

DS-2XS6A25G0-I/CH20S40 2 MPx Fix Bullet Netzwerkkamera (4G & Solar & Akku)



Überall dort wo Sie keine Netzwerk- und Stromleitungen verlegen können, gibt es jetzt eine passende Lösung. Dieses Produkt eignet sich perfekt für die Überwachung von landwirtschaftlichen Betrieben, Stromleitungen, Wasserversorgung, Solarparks, Öl-Pipelines und Waldgebieten. Außerdem können Sie die Kamera auch in temporären Überwachungsaufgaben verwenden, wie z.B. bei großen Veranstaltungen, Demonstrationen, Verkehrskontrolle und der Baustellenüberwachung.

- Hochwertige Bilder mit einer Auflösung von 2 MPx: 1.920 × 1.080 @30fps
- 120 dB WDR-Funktion zum Ausgleich von Bildkontrasten
- Die Kamerabatterie kann bei Regen oder Bewölkung bis zu sieben Tage genutzt werden (bei voller Akkuladung)
- 40 Watt Solarpanel, 20 Ah aufladbare Lithiumbatterie
- Unterstützung von Batteriemangement, Batterieanzeige, Batterieschutz bei zu niedriger Temperatur, Lade-/Entladeschutz, Schutz bei zu niedrigem Batteriestand und Fernaktivierung
- LTE-TDD/LTE-FDD/WCDMA/GSM 4G Übertragung, unterstützt MicroSD-Karte
- Kamera: Wasser- und staubdicht (IP67)



▪ Spezifikationen

Kamera	
Bildsensor	1/2.8" Progressive Scan CMOS
Min. Beleuchtung	Farbe: 0.004 Lux bei (F1.4, AGC EIN), B/W: 0.003 Lux @ (F1.2, AGC AN), 0 Lux mit IR
Verschlusszeit	1 s bis 1/100.000 s
Slow Shutter	Ja
P/N	P/N
WDR (Wide Dynamic Range)	120 dB
Tag & Nacht	IR Cut Filter
Objektiv	
Objektivtyp	Fixes Objektiv
Objektiv und Sichtfeld	2.8 mm @F1.4: Horizontales Sichtfeld: 107°, vertikales Sichtfeld: 57°, diagonales Sichtfeld: 128° 4 mm @F1.4: Horizontales Sichtfeld: 86°, vertikales Sichtfeld: 46°, diagonales Sichtfeld: 102° 8 mm @F1,6: Horizontales Sichtfeld: 41°, vertikales Sichtfeld: 22°, diagonales Sichtfeld: 47°
Objektivanschluss	M12
DORI	
DORI	2.8 mm: D 44 m / O 17.5 m / R 9 m / I 4.5 m 4 mm: D 53 m / O 21 m / R 11 m / I 5 m 8 mm: D 110 m / O 44 m / R 22 m / I 11 m
Beleuchtung	
IR Reichweite	Bis zu 30 m
Wellenlänge	850 nm
IR Zusätzlich	Ja
Video	
Max. Auflösung	1.920 × 1.080
Stream 1	50 Hz: 25 fps (1920 × 1080, 1.280 × 960, 1280 × 720) 60 Hz: 30 fps (1920 × 1080, 1280 × 960, 1280 × 720)
Stream 2	50 Hz: 25 fps (704 × 576, 640 × 480) 60 Hz: 30 fps (704 × 480, 640 × 480)
Stream 3	50 Hz: 1 fps (1280 × 720, 640 × 480) 60 Hz: 1 fps (1280 × 720, 640 × 480)
Videokomprimierung	Stream 1: H.265+/H.265/H.264+/ H.264 Stream 2: H.265/H.264/MJPEG Stream 3: H.265/H.264
Audiokomprimierung	32 Kbit/s bis 8 Mbit/s
H.264 Typ	Baseline Profile / Main Profile / High Profile
H.264 Typ	Main Profile
H.264+	Ja (nur Stream 1)
H.265+	Ja (nur Stream 1)
Bitrate	CBR / VBR

Stream Typ	Stream 1 / Stream 2 / Stream 3
Skalierbare Videocodierung (SVC)	H.265 und H.264
Bereich von Interesse (ROI)	4 feste Bereiche für jeden Stream
Netzwerk	
Simultane Live-Ansicht	Bis zu 6 Kanäle
API	Offene Netzwerkschnittstelle (PROFIL S, PROFIL G, PROFIL T), ISAPI, SDK, Ehome
Protokolle	TCP/IP, ICMP, HTTP, HTTPS, FTP, SFTP, DHCP, DNS, DDNS, RTP, RTSP, RTCP, NTP, UPnP, SMTP, SNMP, IGMP, 802.1X, QoS, IPv6, UDP, Bonjour, SSL/TLS
Smooth Streaming	Ja
Benutzer/Host	Bis zu 32 Benutzer. 3 Benutzerebenen: Administrator, Operator und Benutzer
Sicherheit	Passwortschutz, kompliziertes Passwort, HTTPS-Verschlüsselung, 802.1X-Authentifizierung (EAP-TLS, EAP-LEAP, EAP-MD5), Wasserzeichen, IP-Authentifizierungsfilter, Basic und Digest-Authentifizierung für HTTP/HTTPS, WSSE und Digest-Authentifizierung für Open Network Video Interface, RTP/RTSP OVER HTTPS, Timeout-Einstellungen, TLS 1.2
Netzwerkspeicher	microSD/SDHC/SDXC-Karte (256 GB) lokaler Speicher und NAS (NFS, SMB/CIFS), automatische Aufzeichnung bei Netzwerkausfall (ANR). Zusammen mit Speicherkarten von Hikvision werden Verschlüsselung und Zustandserkennung unterstützt.
Client	iVMS-4200, Hik-Connect, Hik-Central
Webbrowser	Plug-in für Liveansicht erforderlich : IE8+ Plug-in freie Liveansicht: Chrome 57.0 und höher, Firefox 52.0 und höher, Safari 11 und höher Lokaler Service: Chrome 41.0 und höher, Firefox 30.0 und höher
4G	
4G Frequenz	LTE-TDD: Band 38/40/41; LTE-FDD: Band1/3/5/7/8/20/28; WCDMA: Band 1/5/8 GSM: Band 3/5/8
4G Standard	LTE-TDD/LTE-FDD/WCDMA/GSM
Bild	
Smart IR	Ja
Tag-/Nachtschaltung	Tag, Nacht, Auto, Zeitplan
Zielausschnitt (Target Cropping)	Ja
Bildüberlagerung	Bild kann im Video eingebunden werden: 128 × 128 (24 Bit, BMP Format)
Bildverbesserung	BLC, HLC, 3D DNR, Defog
Bildparameter einstellbar	Ja
Bildeinstellungen	Modus Drehen, Sättigung, Helligkeit, Kontrast, Schärfe, Verstärkung, Weißabgleich, einstellbar durch Client-Software oder Webbrowser
SNR	≥ 52 dB
Privatzonenmaske	bis zu vier Privatzonen
Schnittstellen	
RS-485	RS-485 (halb Duplex)
Integrierter Speicher	Integrierter microSD-Karten Steckplatz, bis zu 256 GB
Hardware-Reset	Ja

Netzwerkanschluss	RJ45 10M/100M selbstadaptiver Ethernet-Anschluss
4G	Micro SIM Karte
Alarmierung	
Standard Alarmierung	Bewegungserkennung, Videomanipulationsalarm, Ausnahme (Netzwerk getrennt, IP-Adresskonflikt, unzulässige Anmeldung, Festplatte voll, Festplattenfehler)
Intelligente Alarmierung	<p>Detektion Linienüberquerung, bis zu 4 Regionen konfigurierbar</p> <p>Detektion Einbruch Alarm, bis zu 4 Regionen konfigurierbar</p> <p>Detektion Bereich betreten, bis zu 4 Regionen konfigurierbar</p> <p>Detektion Bereich verlassen, bis zu 4 Regionen konfigurierbar</p> <p>Detektion Unbeaufsichtigtes Gepäck, bis zu 4 Regionen konfigurierbar</p> <p>Detektion Objekt entfernen, bis zu 4 Regionen konfigurierbar,</p> <p>Detektion Szene verändert</p> <p>Die intelligenten Ereignisse werden nur im Normalbetrieb unterstützt.</p>
Allgemein	
Verknüpfungsregeln	<p>Auf FTP/NAS/Speicherkarte hochladen, Überwachungszentrum benachrichtigen, E-Mail senden, Aufzeichnung auslösen, Aufnahme auslösen</p> <p>Aufzeichnung: Speicherkarte, Netzwerkspeicher, Vor- und Nachalarm Aufzeichnung</p> <p>Aufnahmen hochladen: FTP, SFTP, HTTP, NAS, E-Mail</p> <p>Benachrichtigung: HTTP, ISAPI, E-Mail</p>
Online-Aktualisierung	Ja
Duale Datensicherung	Ja
Firmware Version	V5.5.111
Sprache Website	Bulgarisch, Chinesisch (traditionell), Chinesisch (vereinfacht), Dänisch, Deutsch, Englisch, Finnisch, Französisch, Griechisch, Italienisch, Japanisch, Koreanisch, Kroatisch, Litauisch, Niederländisch, Norwegisch, Portugiesisch, Polnisch, Rumänisch, Russisch, Schwedisch, Serbisch, Slowakisch, Slowenisch, Spanisch, Thailändisch, Tschechisch, Türkisch, Ungarisch, Vietnamesisch
Allgemeine Funktionen	Anti-Flicker, 3 Streams, Heartbeat, Spiegeln, Privatzenen, Flash-Log, Passwort per E-Mail zurücksetzen, Pixelzähler
Software Zurücksetzen	Ja
Lagerungsbedingungen	-30 °C bis 60 °C, Luftfeuchtigkeit: 90 % oder weniger (nicht kondensierend)
Start- und Betriebsbedingungen	-15 °C bis 55 °C, Luftfeuchtigkeit: 90 % oder weniger (nicht kondensierend)
Spannungsversorgung	12 V DC ± 20 %;
Leistungsaufnahme und Strom	<ol style="list-style-type: none"> Der durchschnittliche Stromverbrauch in 24 Stunden beträgt 1,76 W (ohne 4G Übertragung, 50 % Beleuchtung). An regnerischen oder bewölkten Tagen beträgt die Akkulaufzeit der Kamera bis zu 5,2 Tage, wenn sie voll aufgeladen ist (wenn die Kamera kontinuierlich gemäß dem durchschnittlichen Stromverbrauch von 24 Stunden arbeitet). Die tägliche effektive Sonneneinstrahlung beträgt 1,77 Stunden. Unter diesen Umständen kann die Kamera immer online sein (wenn die Kamera kontinuierlich gemäß dem durchschnittlichen Stromverbrauch von 24 Stunden arbeitet).
Netzanschluss	5,5 mm Koaxial-Netzstecker
Kameramaterial	Frontabdeckung: Metall; Kameragehäuse: Kunststoff
Schraubenmaterial	SUS304
Abmessungen Kamera	760 × 732,6 × 586,9 mm (29,9 × 28,8 × 23,1") (Max. Größe der Kamera nach vollständiger Montage)

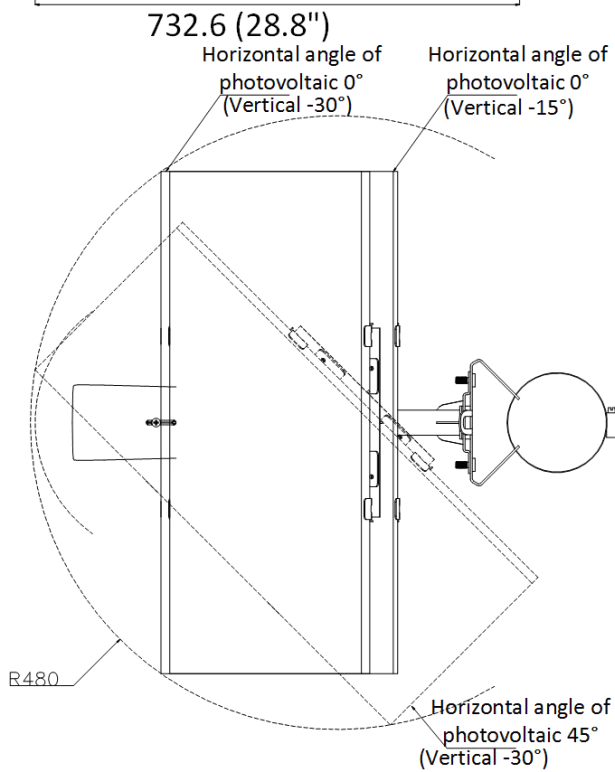
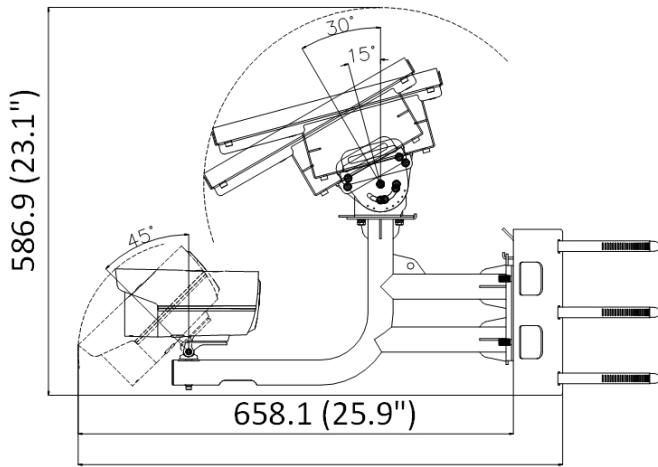
Abmessungen Verpackung	826 × 469 × 444 mm (32.5" × 18.5" × 17.5")
Kameragewicht	~ 12,96 kg
Gewicht inklusive Verpackung	~ 16,86 kg
Batterie	
Batterietyp	Lithium
Kapazität	20 Ah
Max. Ladespannung	12,6 V
Betriebstemperatur	-20 °C bis 60 °C
Batteriespannung	10,8 V
Batterielebensdauer	Mehr als 800 Zyklen
Zertifizierungen	
Klasse	Klasse B
EMV	CE-EMV (EN 55032: 2015, EN 61000-3-2: 2014, EN 61000-3-3: 2013, EN 50130-4: 2011 +A1: 2014); RCM (AS/NZS CISPR 32: 2015);
Funk	CE-RED (EN 301489-1 V2.2.3; EN 301489-52 V1.1.0; EN 62311:2008); ICASA (EN 301 489-1 V2.2.3; EN 301 489-52 V1.1.0; EN 62311:2008)
Sicherheit	CB (IEC 60950-1:2005 + Am 1:2009 + Am 2:2013; IEC 62368-1:2014); CE-LVD (EN 60950-1:2005 + Am 1:2009 + Am 2:2013; EN 62368-1:2014+A11:2017);
Umwelt	CE-RoHS (2011/65/EU); WEEE (2012/19/EU); Reach (Verordnung (EG) Nr. 1907/2006)
Schutzklasse	Kamera IP67(IEC 60529-2013)

**Es wird empfohlen das Solarmodul vor der Installation 12 Stunden lang aufzuladen, falls die Kamera aufgrund des niedrigen Batteriestands nicht hochgefahren werden kann.*

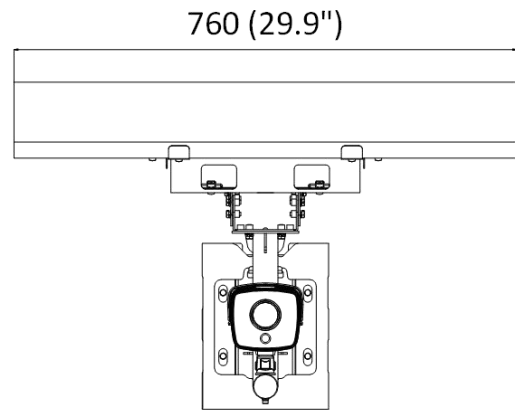
▪ Verfügbare Modelle

DS-2XS6A25G0-I/CH20S40

▪ Abmessungen

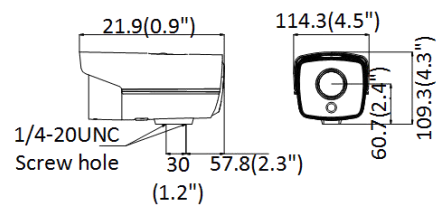
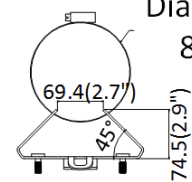


 Camera Direction



Pole Mount

Diameter range:
80~200mm



Unit: mm (inch)

Distributed by

**HIKVISION®****Headquarters**

No.555 Qianmo Road, Binjiang District,
Hangzhou 310051, China
T +86-571-8807-5998
overseasbusiness@hikvision.com

Hikvision USA
T +1-909-895-0400
sales.usa@hikvision.com

Hikvision Australia
T +61-2-8599-4233
salesau@hikvision.com

Hikvision India
T +91-22-28469900
sales@pramahikvision.com

Hikvision Canada
T +1-866-200-6690
sales.canada@hikvision.com

Hikvision Thailand
T +662-275-9949
sales.thailand@hikvision.com

Hikvision Europe
T +31-23-5542770
sales.eu@hikvision.com

Hikvision Italy
T +39-0438-6902
info.it@hikvision.com

Hikvision Brazil
T +55 11 3318-0050
Latam.support@hikvision.com

Hikvision Turkey
T +90 (216)521 7070- 7074
sales.tr@hikvision.com

Hikvision Malaysia
T +601-7652-2413
sales.my@hikvision.com

Hikvision UK & Ireland
T +01628-902140
sales.uk@hikvision.com

Hikvision South Africa
Tel: +27 (10) 0351172
sale.africa@hikvision.com

Hikvision France
T +33(0)1-85-330-450
info.fr@hikvision.com

Hikvision Kazakhstan
T +7-727-9730667
nikia.panfilov@hikvision.ru

Hikvision Vietnam
T +84-974270888
sales.vt@hikvision.com

Hikvision UAE
T +971-4-4432090
salesme@hikvision.com

Hikvision Singapore
T +65-6684-4718
sg@hikvision.com

Hikvision Spain
T +34-91-737-16-55
info.es@hikvision.com

Hikvision Tashkent
T +99-87-1238-9438
uzb@hikvision.ru

Hikvision Hong Kong
T +852-2151-1761
info.hk@hikvision.com

Hikvision Russia
T +7-495-669-67-99
sateru@hikvision.com

Hikvision Korea
T +82-(0)31-731-8817
sales.korea@hikvision.com

Hikvision Poland
T +48-22-460-01-50
info.pl@hikvision.com

Hikvision Indonesia
T +62-21-2933759
Sales.Indonesia@hikvision.com

Hikvision Colombia
sales.colombia@hikvision.com