



# Inhalt

<b>Kapitel 1 Aussehen.....</b>	<b>1</b>
<b>Kapitel 2 Anschluss und Verdrahtung .....</b>	<b>3</b>
<b>2.1 Anschlussbeschreibung.....</b>	<b>3</b>
<b>2.2 Verdrahtungsbeschreibung.....</b>	<b>4</b>
<b>2.2.1 Verdrahtung von Stromversorgung.....</b>	<b>4</b>
<b>2.2.2 Verdrahtung von Türschloss .....</b>	<b>5</b>
<b>2.2.3 Verdrahtung von Türmagnet .....</b>	<b>6</b>
<b>2.2.4 Verdrahtung von Exit-Taste .....</b>	<b>7</b>
<b>Kapitel 3 Installation .....</b>	<b>8</b>
<b>3.1 Submoduladresse konfigurieren.....</b>	<b>8</b>
<b>3.2 Ein-Modul Installation.....</b>	<b>9</b>
<b>3.2.1 Oberflächenmontage .....</b>	<b>9</b>
<b>3.2.2 Einbettenmontage.....</b>	<b>12</b>
<b>3.3 Zwei-Modul Installation .....</b>	<b>17</b>
<b>3.3.1 Zwei-Modul Oberflächenmontage .....</b>	<b>17</b>
<b>3.3.2 Zwei-Modul Einbettenmontage.....</b>	<b>21</b>
<b>3.4 Drei-Modul Installation .....</b>	<b>26</b>
<b>3.4.1 Drei-Modul Oberflächenmontage .....</b>	<b>26</b>
<b>3.4.2 Drei-Modul Einbettenmontage.....</b>	<b>31</b>
<b>3.5 Montage von mehr als drei Modulen.....</b>	<b>35</b>
<b>3.5.1 Oberflächenmontage von mehr als drei Modulen .....</b>	<b>35</b>
<b>3.5.2 Einbettenmontage von mehr als drei Modulen.....</b>	<b>41</b>

# Kapitel 1 Aussehen

## Vorder- und Seitenplatte

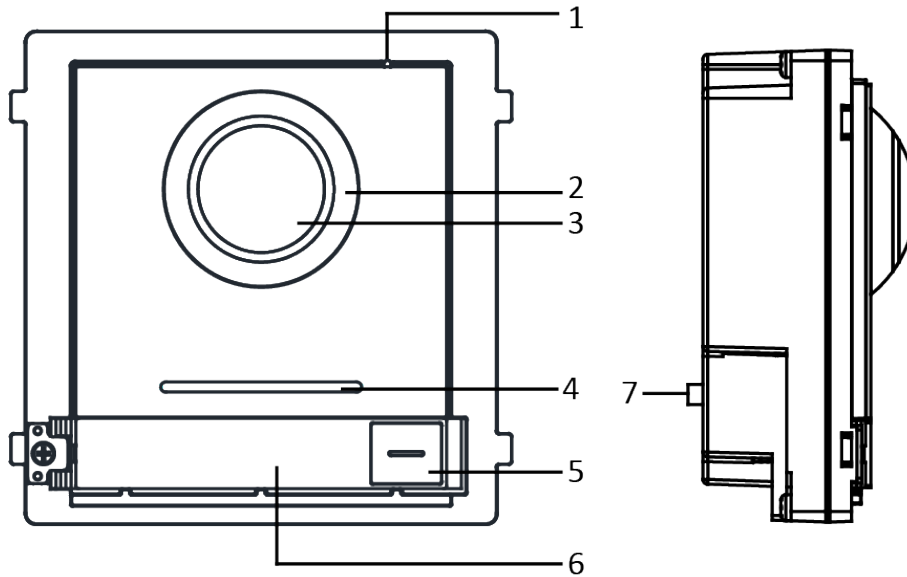
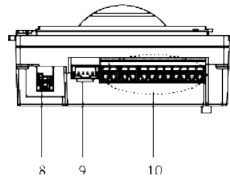


Abbildung 1-1 Vorder- und Seitenplatte

Tabelle 1-1 Aussehensbeschreibung

Nr.	Beschreibung
1	Mikrofon
2	Niedrige Beleuchtung IR Supplementäres Licht
3	Integrierte Kamera
4	Lautsprecher
5	Rufknopf
6	Nametag
7	Stampfer

## Bodenplatte



**Abbildung 1-2 Bodenplatte**

**Tabelle 1-2 Aussehensbeschreibung**

Nr.	Beschreibung
8	Netzwerkschnittstelle
9	Modulverbindungsschnittstelle (Ausgang)
10	Anschlüsse

## Kapitel 2 Anschluss und Verdrahtung

### 2.1 Anschlussbeschreibung

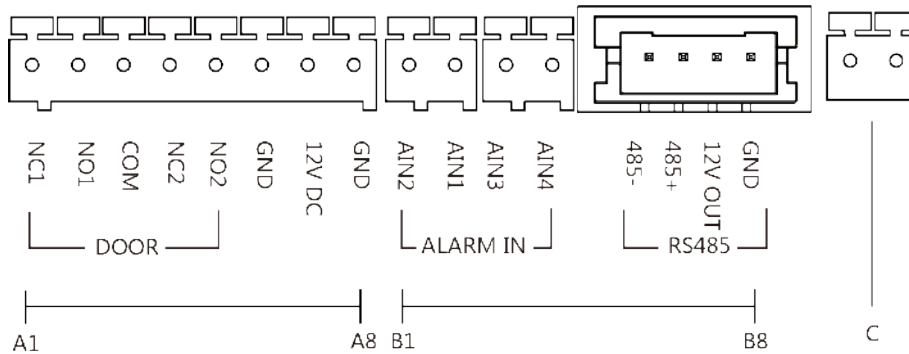


Abbildung 2-1 Anschlüsse und Schnittstellen

Tabelle 2-1 Beschreibungen von Anschlüssen und Schnittstellen

Nr.	Schnittstelle	Beschreibung
A1	NC1	Türschloss Relaisausgang (NC)
A2	NO1	Türschloss Relaisausgang (NO)
A3	COM	Common Interface
A4	NC2	Türschloss Relaisausgang (NC)
A5	NO2	Türschloss Relaisausgang (NO)
A6	GND	Erdung
A7	12 VDC	Stromversorgungsausgang
A8	GND	Erdung
B1	AIN1	Für den Zugang von Türmagnet 2
B2	AIN2	Für den Zugang von Türmagnet 1
B3	AIN3	Für den Zugang von Exit-Taste 1
B4	AIN4	Für den Zugang von Exit-Taste 2
B5	485-	Modulverbindungsschnittstelle
B6	485+	
B7	12 V OUT	

## Installationsanleitung von Türstation

---

Nr.	Schnittstelle	Beschreibung
B8	GND	
C	LAN	Stromversorgungs- und Netzwerkschnittstelle

## 2.2 Verdrahtungsbeschreibung

### 2.2.1 Verdrahtung von Stromversorgung

---



Stellen Sie sicher, dass alle zugehörigen Geräte während der Installation ausgeschaltet sind.

---

Verdrahten Sie die Geräte mit Stromkabeln, wie das folgende Bild zeigt.

Die Türstation soll mit zweiadrigen Kabeln an CH6 des Video- / Audioverteilers angeschlossen werden.

Die Innenstation soll mit zweiadrigen Kabeln an eine beliebige Klemme von CH1 bis CH5 des Video- / Audioverteilers angeschlossen werden.

# Installationsanleitung von Türstation

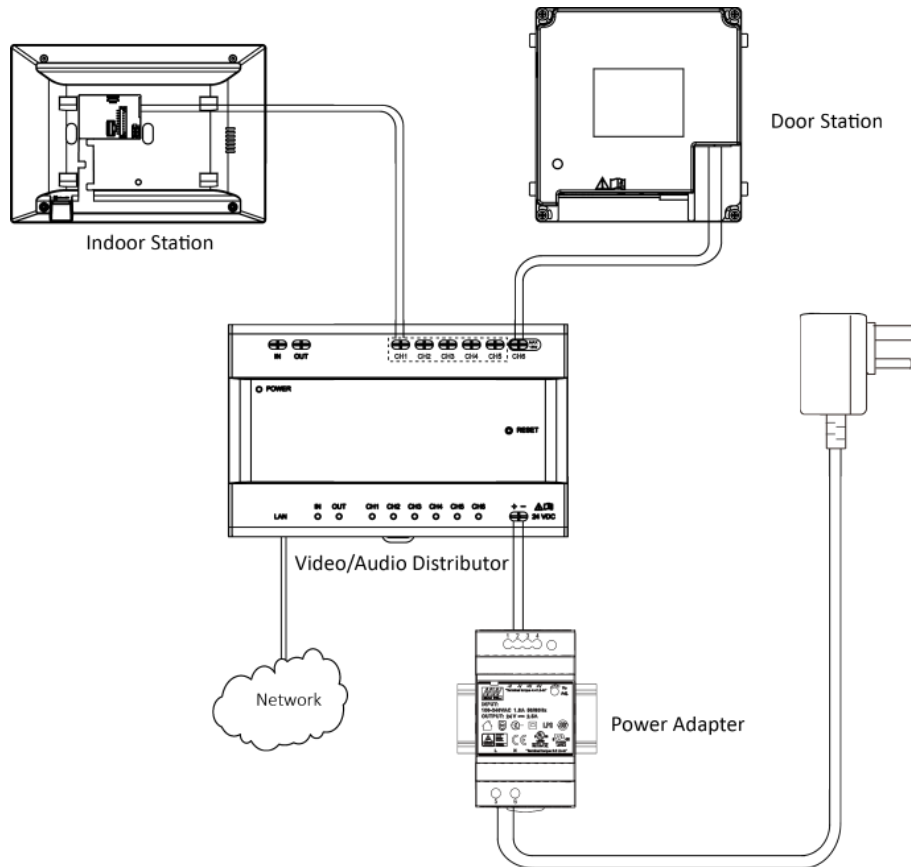


Abbildung 2-2 Beschreibung von Verdrahtung

## 2.2.2 Verdrahtung von Türschloss

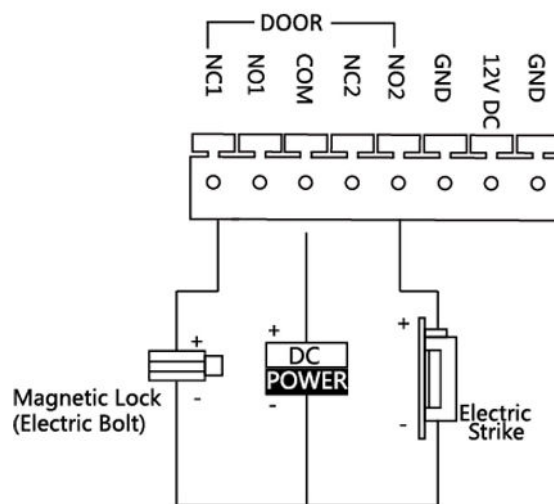


Abbildung 2-3 Verdrahtung von Türschloss

### Hinweis

- Anschluss NC1 / COM ist standardmäßig für den Zugang zum Magnetschloss/elektrischen Riegel eingestellt. Anschluss NO2 / COM ist standardmäßig für den Zugang zum elektrischen Türöffner eingestellt.
- Schloss soll von selbst angetrieben werden. Max. Spannung und Strom für Relais betragen 30V und 1A.

### 2.2.3 Verdrahtung von Türmagnet

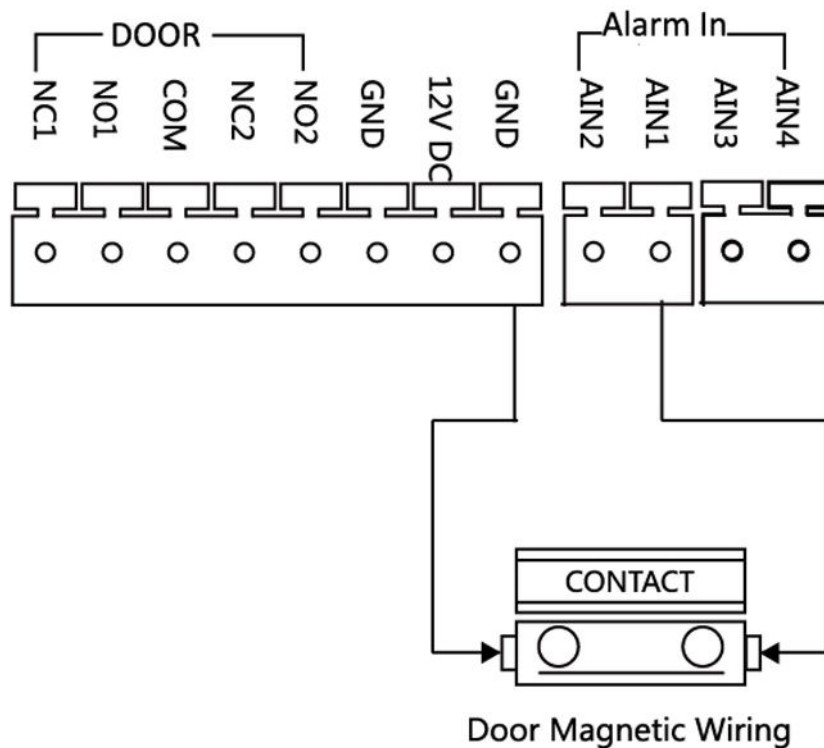


Abbildung 2-4 Verdrahtung von Türmagnet

### Hinweis

AIN1 und AIN2 sind standardmäßig an den Türmagnet angeschlossen. Der an AIN1 angeschlossene Türmagnet erkennt den Status des an NC1 / NO1 angeschlossenen Schlosses. Der an AIN2 angeschlossene Türmagnet erkennt den Status des an NC2 / NO2 angeschlossenen Schlosses.



## 2.2.4 Verdrahtung von Exit-Taste

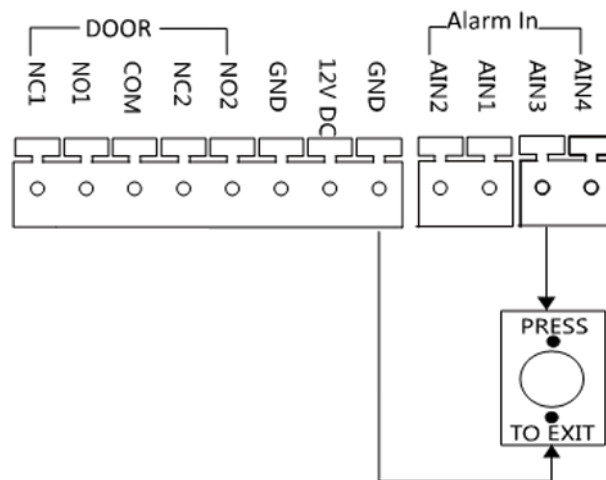


Abbildung 2-5 Verdrahtung von Exit-Taste



### Hinweis

AIN3 und AIN4 sind standardmäßig an die Exit-Taste angeschlossen. Die an AIN3 angeschlossene Exit-Taste öffnet das an NC1 / NO1 angeschlossene Schloss. Die an AIN4 angeschlossene Exit-Taste steuert das an NC2 / NO2 angeschlossene Schloss.

---

## Kapitel 3 Installation

---

### Hinweis

- Stellen Sie sicher, dass sich das Gerät in der Verpackung in einem guten Zustand befindet und alle Montageteile enthalten sind.
  - Stellen Sie sicher, dass der Platz für die Oberflächenmontage flach ist.
  - Stellen Sie sicher, dass alle zugehörigen Geräte während der Installation ausgeschaltet sind.
  - Werkzeuge, die Sie für die Installation benötigen:  
Bohrer ( $\varnothing 6$ ), Kreuzschraubendreher (PH1 \* 150 mm) und Neigungsmessgerät.
- 

### 3.1 Submoduladresse konfigurieren

Sie müssen vor der Installation die Submoduladresse über DIP einstellen.

#### Schritte

1. Bewegen Sie die Gummiabdeckung auf der Rückseite des Submoduls, um den DIP-Schalter freizulegen.

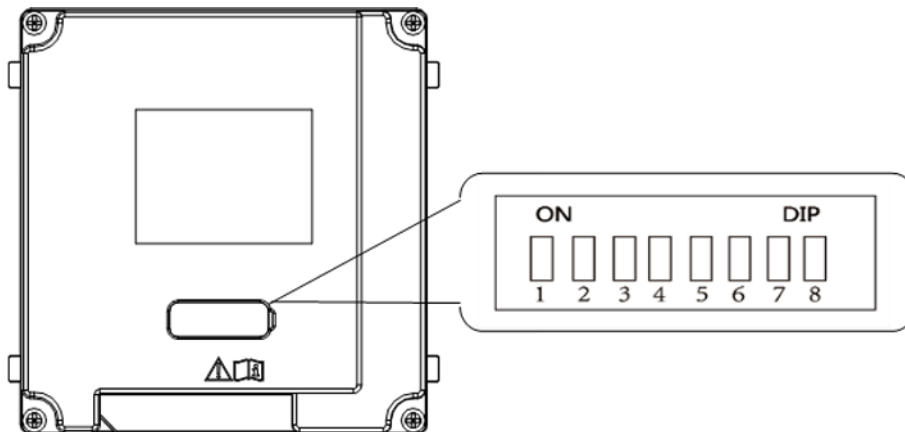


Abbildung 3-1 DIP Schalter

2. Stellen Sie die Submoduladresse gemäß den DIP Regeln ein und bringen Sie die Gummiabdeckung wieder an.

### Hinweis

- Ziffern 1, 2, 3, 4 werden zur Kodierung der Submoduladresse verwendet. Ziffer 5, 6, 7 sind reserviert; Ziffer 8 ist ein Widerstand ( $120 \Omega$ ), wenn Sie ihn einschalten.
  - Der gültige Adressbereich für Submodule liegt zwischen 1 und 8. Die Nummer soll für Submodule einzigartig sein, die an dieselbe Haupteinheit angeschlossen sind.  
Die Submoduladresse und der Status vom entsprechenden Schalter lauten wie folgt.
-

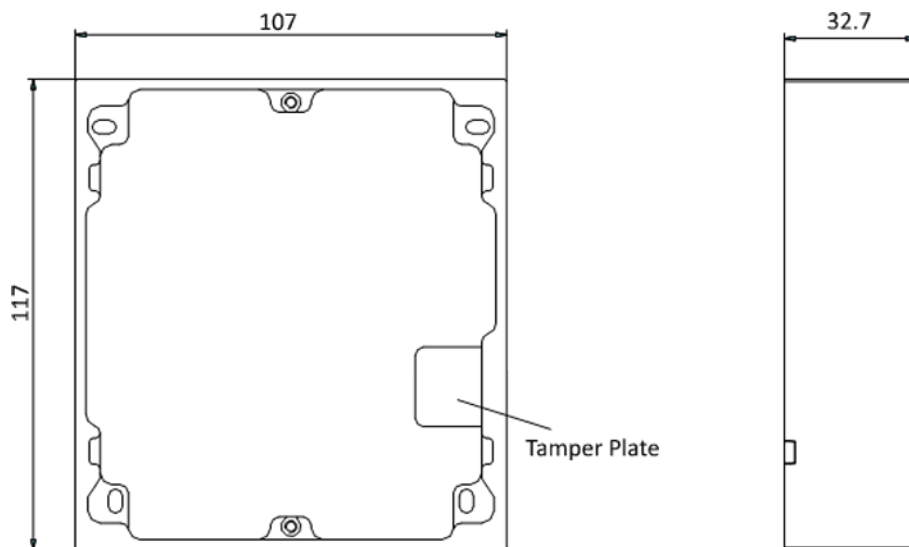
**Tabelle 3-1 Beschreibung**

Submoduladresse	Ziffer 1	Ziffer 2	Ziffer 3	Ziffer 4
1	ON	OFF	OFF	OFF
2	OFF	ON	OFF	OFF
3	ON	ON	OFF	OFF
4	OFF	OFF	ON	OFF
5	ON	OFF	ON	OFF
6	OFF	ON	ON	OFF
7	ON	ON	ON	OFF
8	OFF	OFF	OFF	ON

## 3.2 Ein-Modul Installation

### 3.2.1 Oberflächenmontage

Bevor Sie beginnen



**Abbildung 3-2 Montagerahmen**

#### Hinweis

- Die Dimension des Ein-Modul Montagerahmens ist: 117 (B) × 107 (H) × 32,7 (T) mm.

## Installationsanleitung von Türstation

---

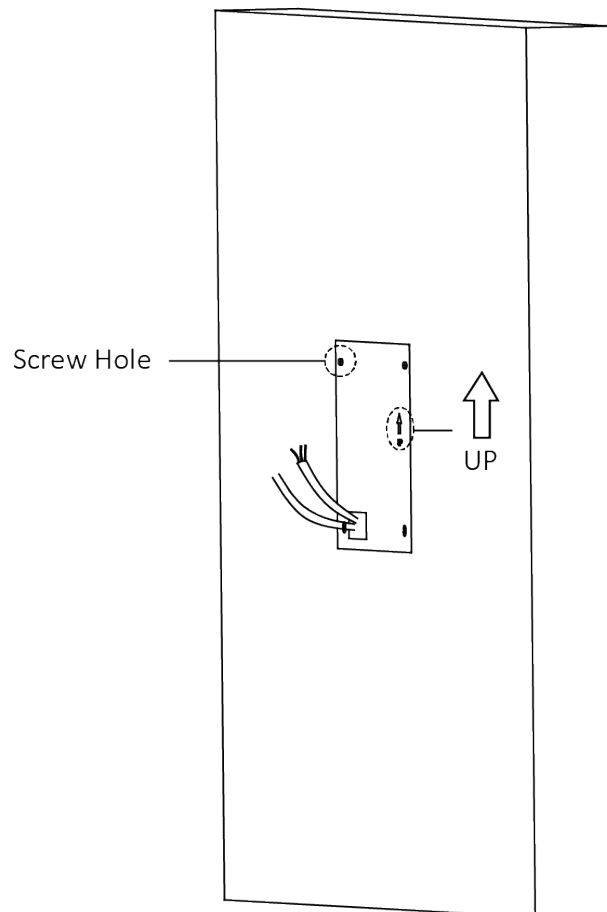
- Die obigen Dimensionen dienen nur als Referenz. Die tatsächliche Größe kann von der theoretischen Dimension geringfügig abweichen.
- 

### Schritte

1. Kleben Sie den Installationsaufkleber 1 an die Wand. Vergewissern Sie sich, dass der Aufkleber durch Messen mit dem Neigungsmessgerät horizontal plaziert ist.
  2. Meißeln Sie 4 Löcher mit Bohrer und richten Sie diese an den Schraubenlöchern auf dem Aufkleber aus.
- 

### Hinweis

- Die empfohlene Lochgröße beträgt 6 (Durchmesser) × 25 (Tiefe) mm.
  - Die empfohlene Länge der Kabeln von außen beträgt 100 mm.
- 

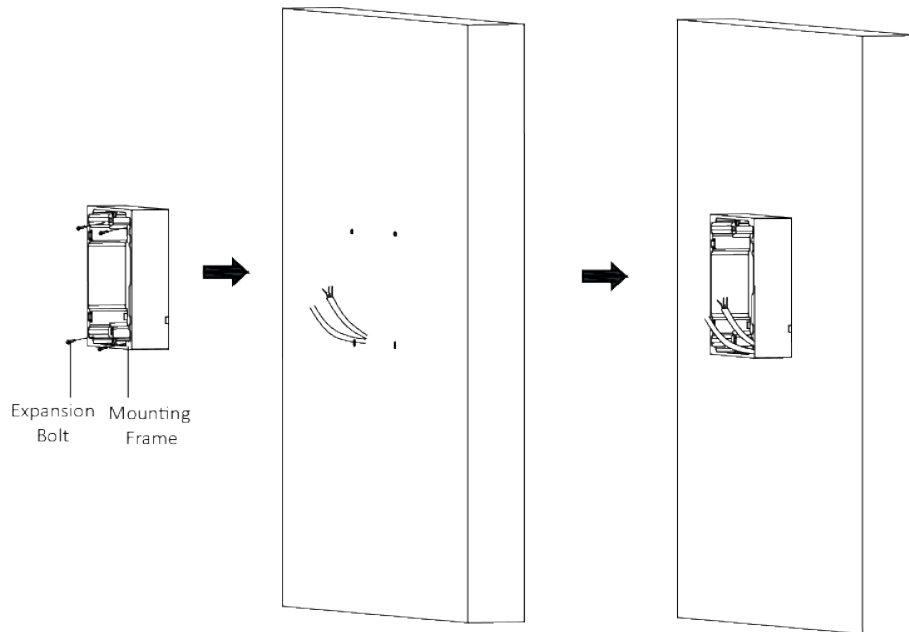


**Abbildung 3-3 Schraubenloch meißeln**

3. Bewegen Sie den Aufkleber und legen Sie die Sprezhülsen in die Schraubenlöcher ein.
4. Befestigen Sie den Montagerahmen mit 4 Dehnschrauben an der Wand.

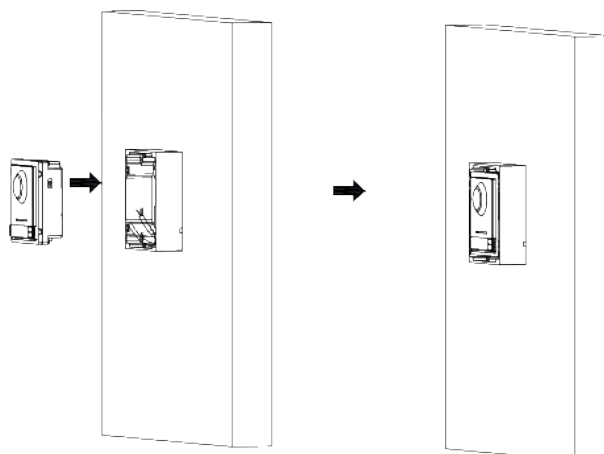
## Installationsanleitung von Türstation

---



**Abbildung 3-4 Montagerahmen befestigen**

5. Schließen Sie die Kabel an die entsprechenden Schnittstellen der Haupteinheit an und legen Sie sie in den Rahmen ein.



**Abbildung 3-5 Haupteinheit einlegen**

6. Befestigen Sie die Abdeckung am Rahmen.

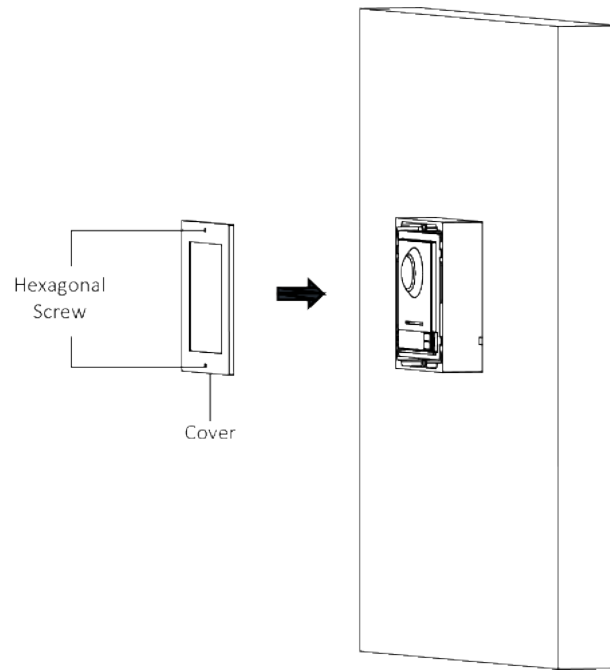


Abbildung 3-6 Abdeckung befestigen

## 3.2.2 Einbettenmontage

Bevor Sie beginnen

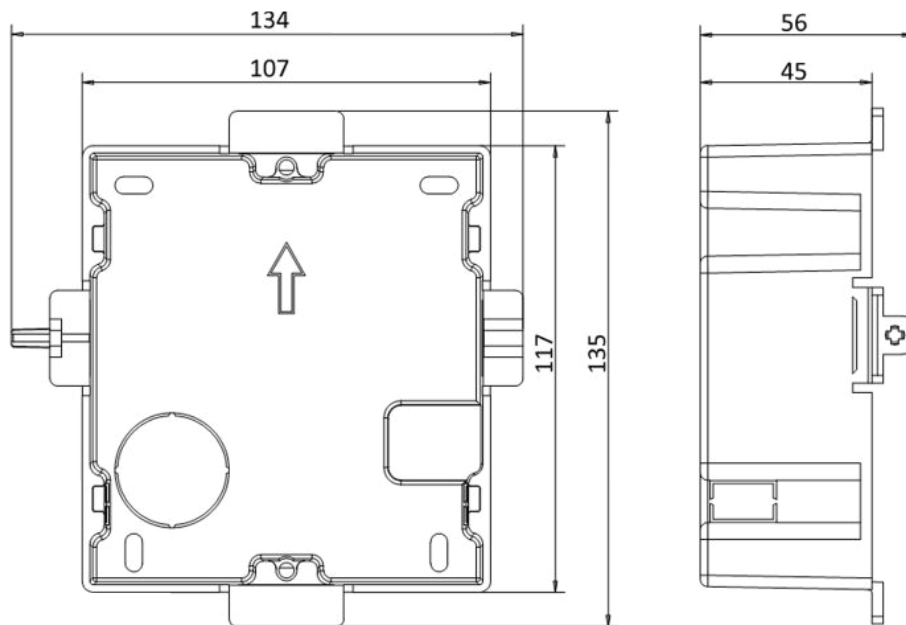
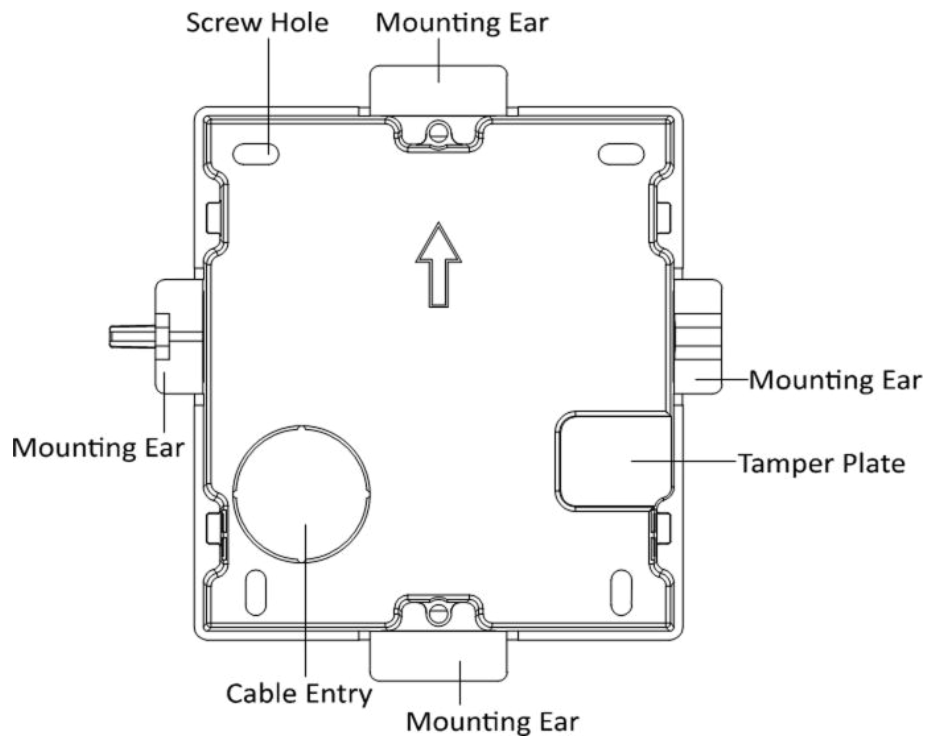


Abbildung 3-7 Vorder- und Seitenansicht von Anschlusskasten

## Installationsanleitung von Türstation

---



**Abbildung 3-8 Anschlusskasten**

---

### Hinweis

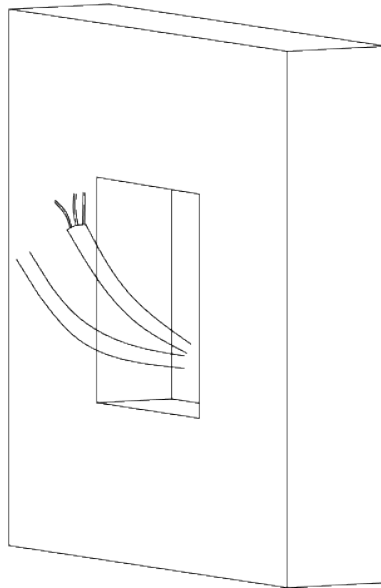
- Die Dimension des Anschlusskastens mit Ein-Modul beträgt: 115 (W) × 134 (H) × 56 (D) mm.
  - Die obigen Dimensionen dienen nur als Referenz. Die tatsächliche Größe kann geringfügig von der theoretischen Dimension abweichen.
- 

### Schritte

1. Höhlen Sie das Installationsloch aus und ziehen Sie das Kabel heraus.
- 

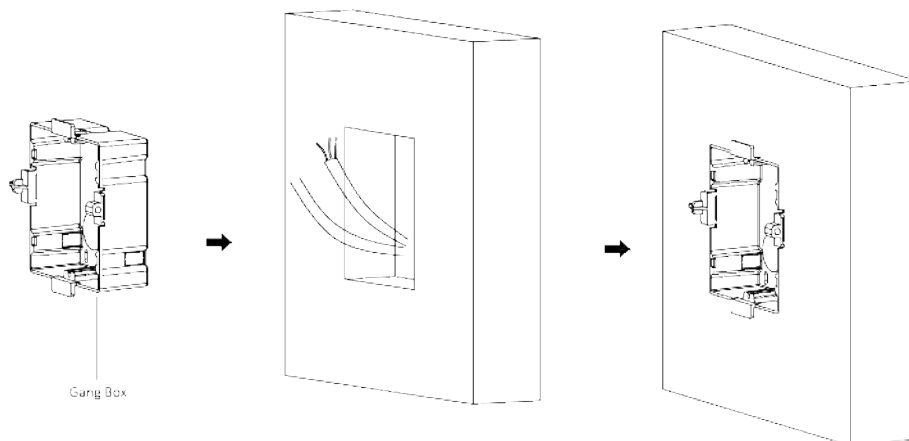
### Hinweis

- Die empfohlene Dimension des Installationslochs beträgt 118 (L) × 108 (B) × 45,5 (T) mm.
  - Die empfohlene Länge der Kabel von außen beträgt 100 mm.
-



**Abbildung 3-9 Installationsloch aushöhlen**

2. Bewegen Sie die Plastikfolie in die Kabeleinführung.
3. Legen Sie den Anschlusskasten in das Loch ein und ziehen Sie die Kabel durch die Kabeleinführung heraus. Markieren Sie die Position der Schraubenlöcher mit einem Zeichen und nehmen Sie den Anschlusskasten heraus.



**Abbildung 3-10 Schraubenlöcher markieren**

4. Meißeln Sie 4 Löcher mit einem Bohrer, der an den Markierungen an der Wand ausgerichtet ist, und legen Sie die Sprezhülsen in die Schraubenlöcher ein.

---

 **Hinweis**

Die empfohlene Lochgröße beträgt 6 (Durchmesser) × 45 (Tiefe) mm.

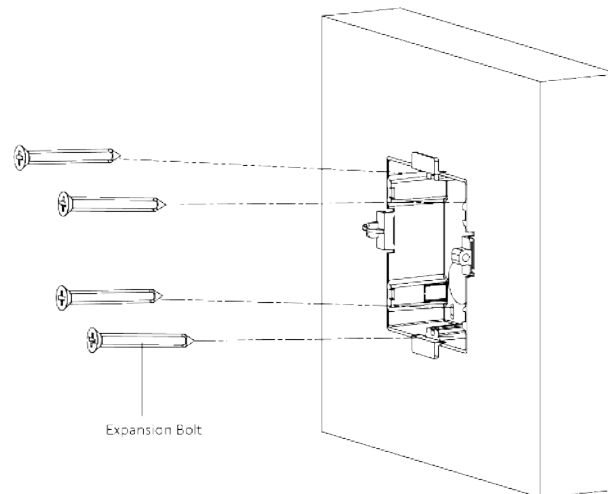
---

5. Befestigen Sie den Anschlusskasten mit 4 Dehnschrauben.



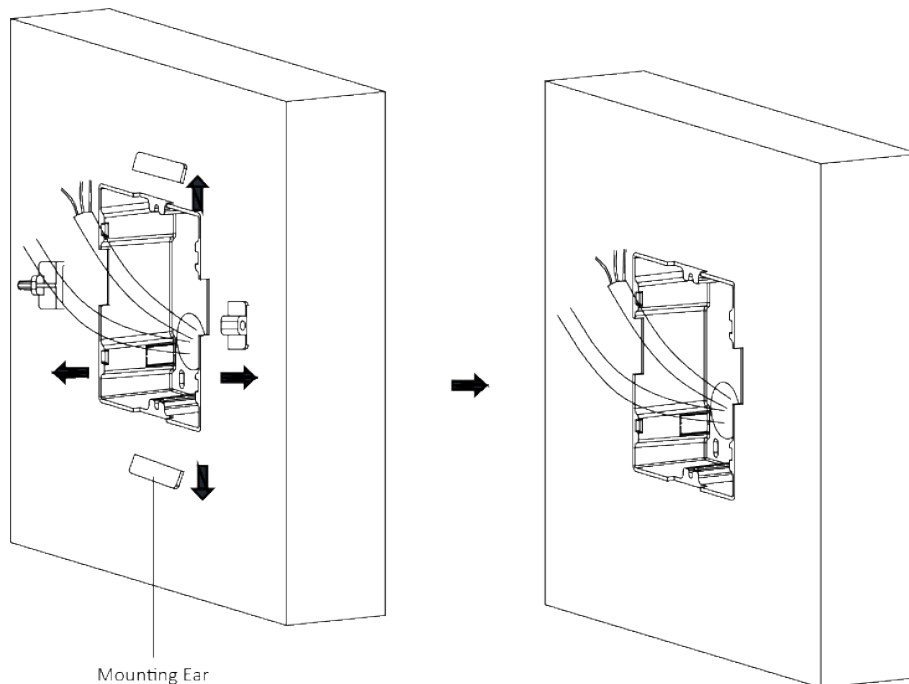
## Installationsanleitung von Türstation

---



**Abbildung 3-11 Anschlusskasten befestigen**

6. Füllen Sie den Spalt zwischen Anschlusskasten und Wand mit Beton und gleichen Sie ihn aus. Bewegen Sie die 4 Montageschäkel mit Werkzeug, nachdem Beton trocken ist.

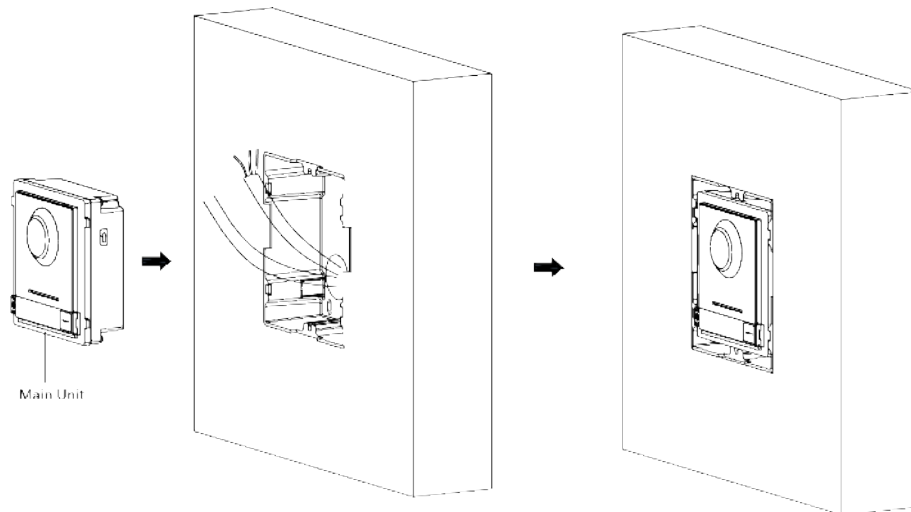


**Abbildung 3-12 Montageschäkel bewegen**

7. Legen Sie den Montagerahmen zusammen mit den Aufnahmeplatte in das Loch ein und befestigen Sie sie mit 4 Dehnschrauben.
8. Schließen Sie die Kabel an die entsprechenden Schnittstellen der Haupteinheit an und legen Sie sie in die Anschlusskasten ein.

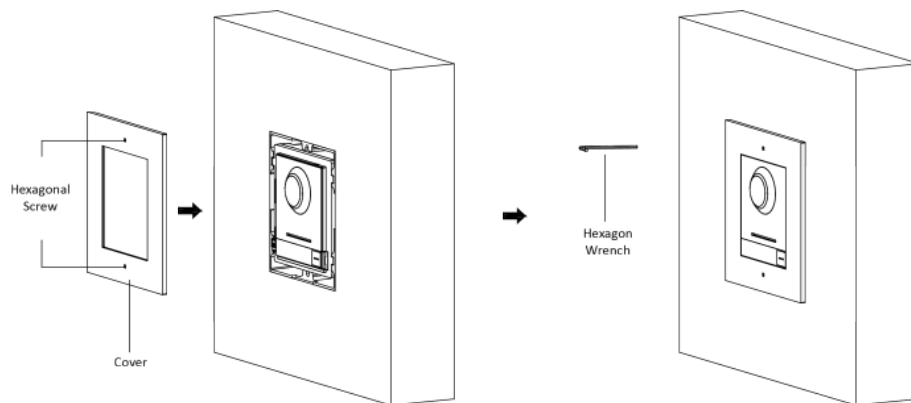
## Installationsanleitung von Türstation

---



**Abbildung 3-13 Haupteinheit einlegen**

9. Benutzen Sie den Sechskantschlüssel in der Verpackung, um die Abdeckung zu befestigen.



**Abbildung 3-14 Abdeckung befestigen**

## 3.3 Zwei-Modul Installation

### 3.3.1 Zwei-Modul Oberflächenmontage

Bevor Sie beginnen

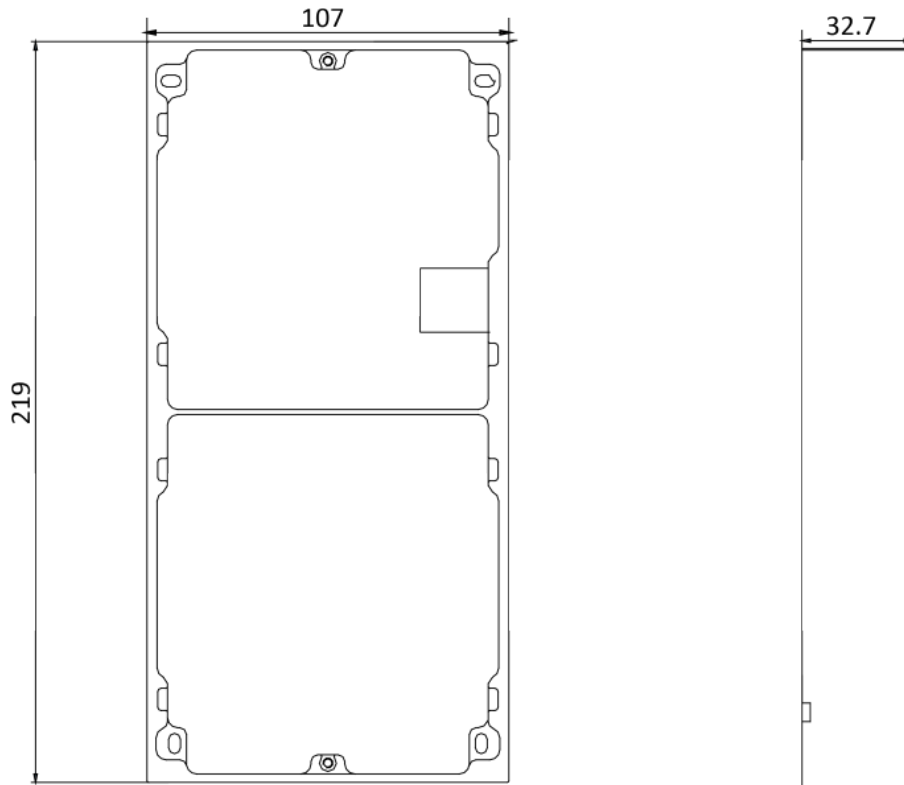


Abbildung 3-15 Montagerahmen



#### Hinweis

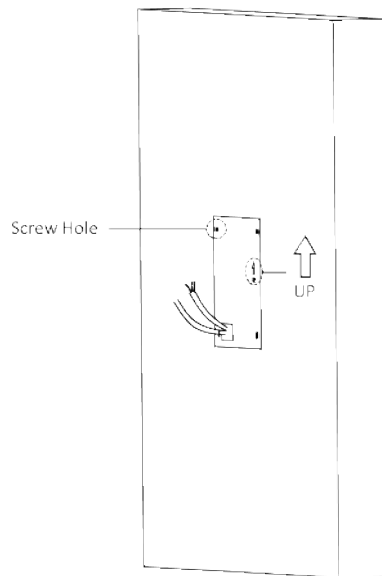
- Die Dimension des Montagerahmens mit zwei Modulen (B × H × T) beträgt: 219 mm × 107 mm × 32,7 mm.
  - Die obigen Dimensionen dienen nur als Referenz. Die tatsächliche Größe kann geringfügig von der theoretischen Dimension abweichen.
- 

#### Schritte

1. Kleben Sie den Installationsaufkleber 1 an die Wand. Stellen Sie sicher, dass der Aufkleber durch Messen mit dem Neigungsmessgerät horizontal platziert wird.
2. Bohren Sie 4 Löcher gemäß den Schraubenlöchern auf dem Aufkleber. Die vorgeschlagene Lochgröße beträgt 6 (Durchmesser) × 25 (Tiefe) mm. Die empfohlene Länge der Kabel von außen beträgt 270 mm.

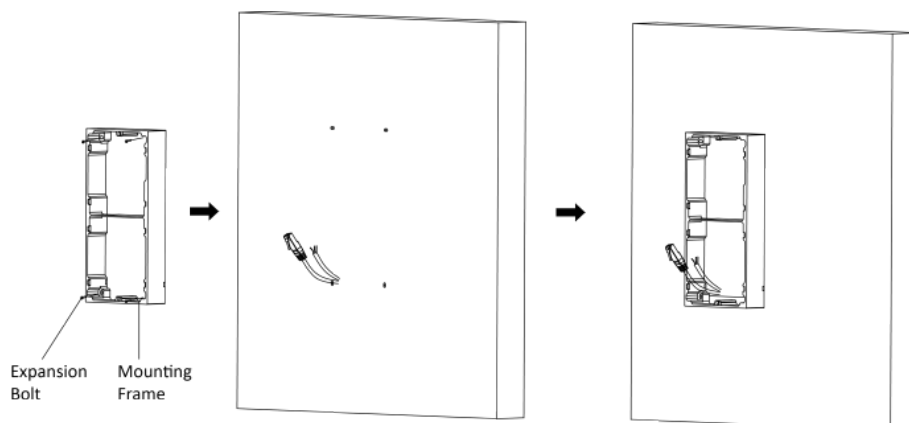
## Installationsanleitung von Türstation

---



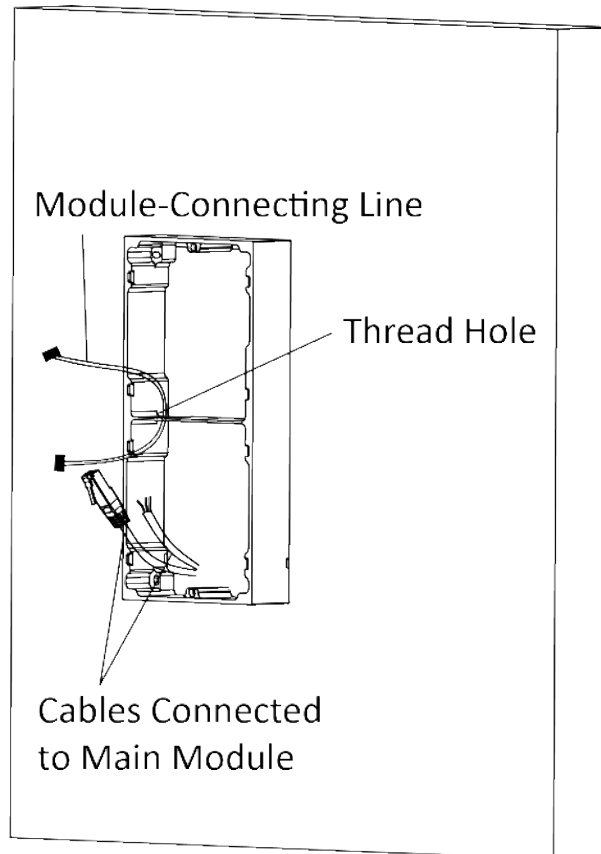
**Abbildung 3-16 Schraubenlöcher bohren**

3. Bewegen Sie den Aufkleber und legen Sie die Sprezhülsen in die Schraubenlöcher ein.
4. Befestigen Sie den Montagerahmen an der Wand mit 4 Dehnschrauben.



**Abbildung 3-17 Montagerahmen befestigen**

5. Führen Sie die Modulverbindungsleitung durch die Gewindebohrung des Rahmens. Führen Sie die Verbindungsleitung der Haupteinheit durch das Gewindeloch zum oberen Gitter.

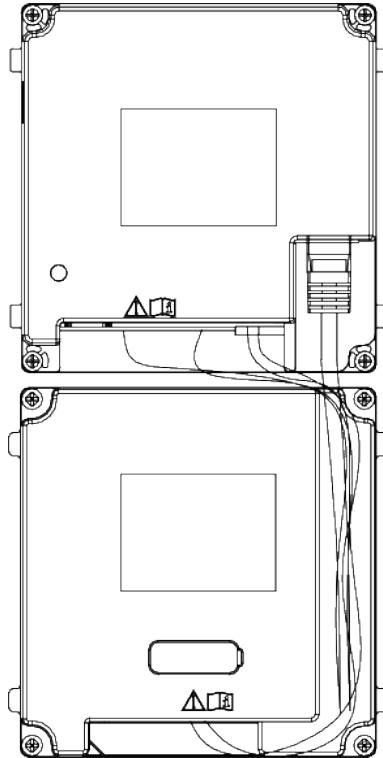


**Abbildung 3-18 Platzierung von Leitungen**

6. Schließen Sie die Kabel an.
  - 1) Verbinden Sie die Leitungen und die Modulverbindungsleitung mit den entsprechenden Schnittstellen der Haupteinheit und platzieren Sie die Haupteinheit im oberen Gitter.
  - 2) Verbinden Sie das andere Ende der Modulverbindungsleitung mit der Eingangsschnittstelle des Submoduls.
  - 3) Organisieren Sie das Kabel mit Kabelbinder in der Verpackung. Das vorgeschlagene Kabelverbindungsbild zeigt wie folgt.

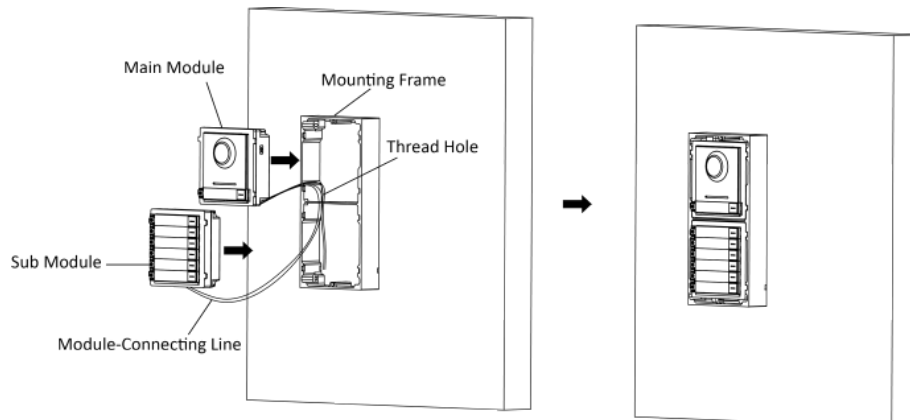
## Installationsanleitung von Türstation

---



**Abbildung 3-19 Effektbild von Leitungsverbindung**

7. Legen Sie die Module nach Verdrahtung in den Rahmen ein. Die Haupteinheit muss im oberen Gitter platziert werden.



**Abbildung 3-20 Module einlegen**

8. Benutzen Sie den Sechskantschlüssel in der Verpackung, um die Abdeckung am Rahmen zu befestigen.

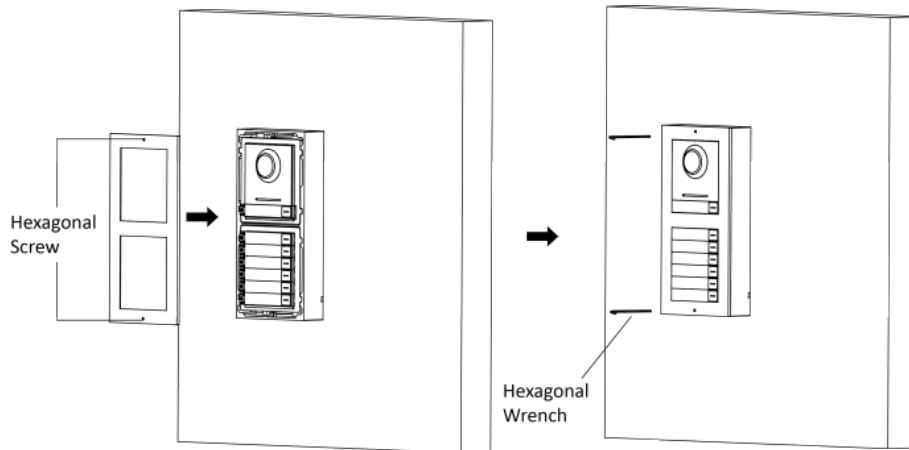


Abbildung 3-21 Abdeckung befestigen

## 3.3.2 Zwei-Modul Einbettenmontage

Bevor Sie beginnen

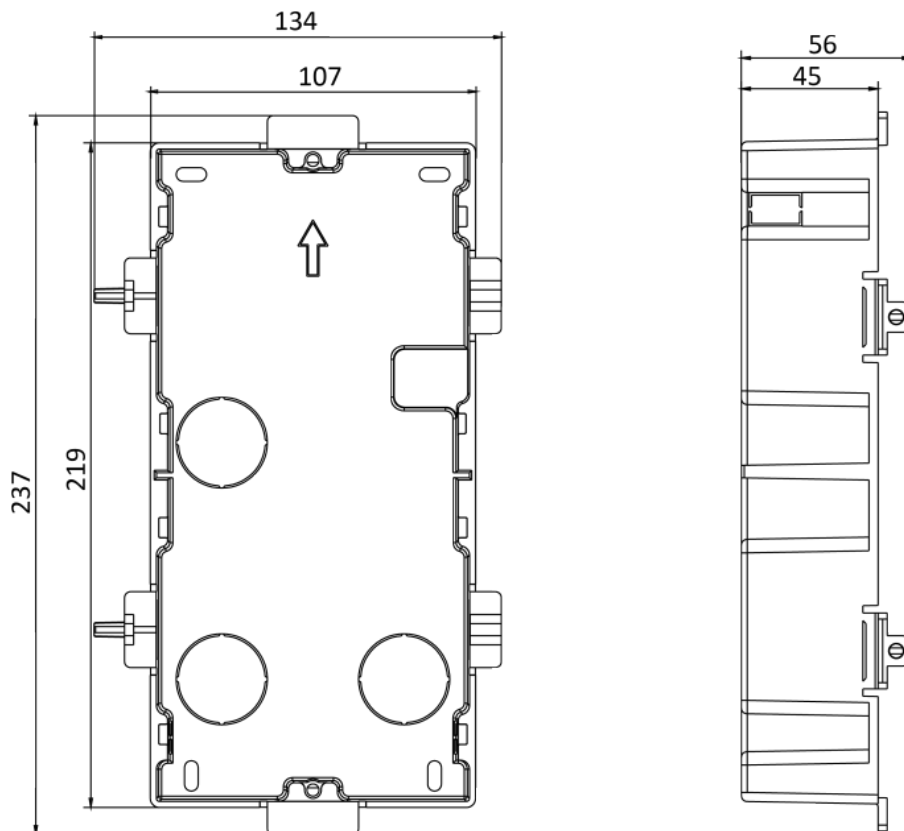


Abbildung 3-22 Anschlusskasten

## Installationsanleitung von Türstation

---

### Hinweis

Die Dimension des Anschlusskastens mit zwei Modulen beträgt: 237 (B) × 134 (H) × 56 (T) mm . Die Dimension dient nur als Referenz.

---

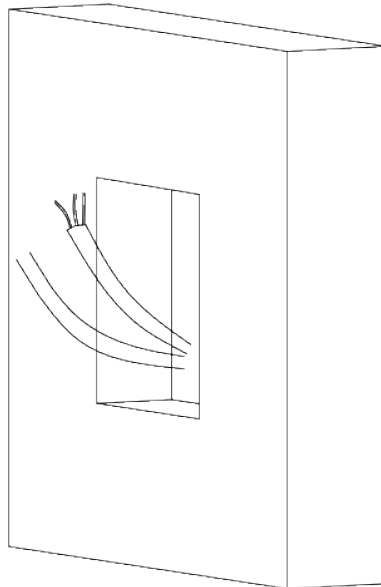
### Schritte

1. Bohren Sie das Installationsloch und ziehen Sie das Kabel heraus.

---

### Hinweis

- Die empfohlene Dimension des Installationslochs beträgt 220 (B) × 108 (H) × 45,5 (T) mm.
  - Die empfohlene Länge der Kabel von außen beträgt 270 mm.
- 



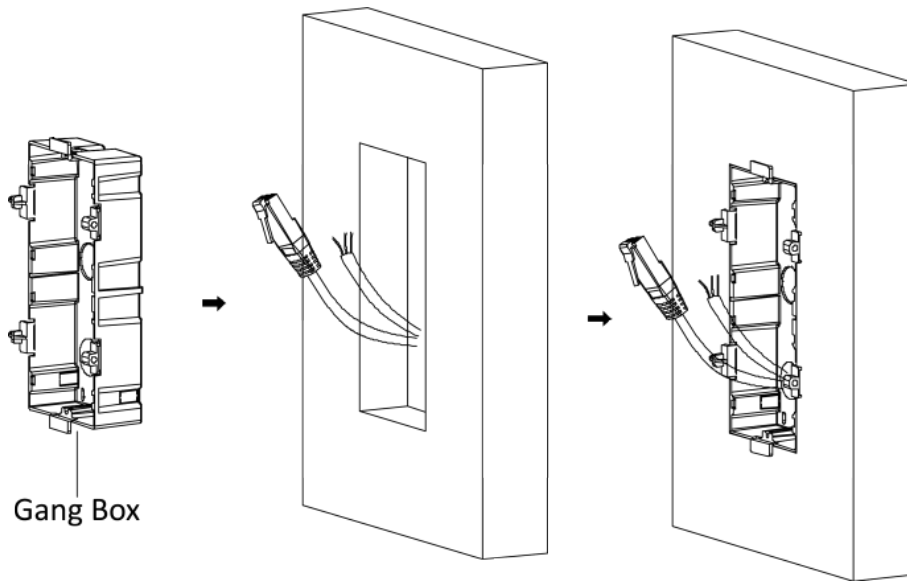
**Abbildung 3-23 Installationsloch bohren**

2. Wählen Sie eine Kabeleinführung und bewegen Sie die Plastikfolie.
3. Markieren Sie den Anschlusskasten-Schraubenloch im Loch.
  - 1) Führen Sie die Kabel durch das Anschlusskastenloch.
  - 2) Legen Sie den Anschlusskasten in die Installationsloch ein.
  - 3) Markieren Sie die Position der Anschlusskasten -Schraubenlöcher mit einem Zeichen und nehmen Sie den Anschlusskasten heraus.



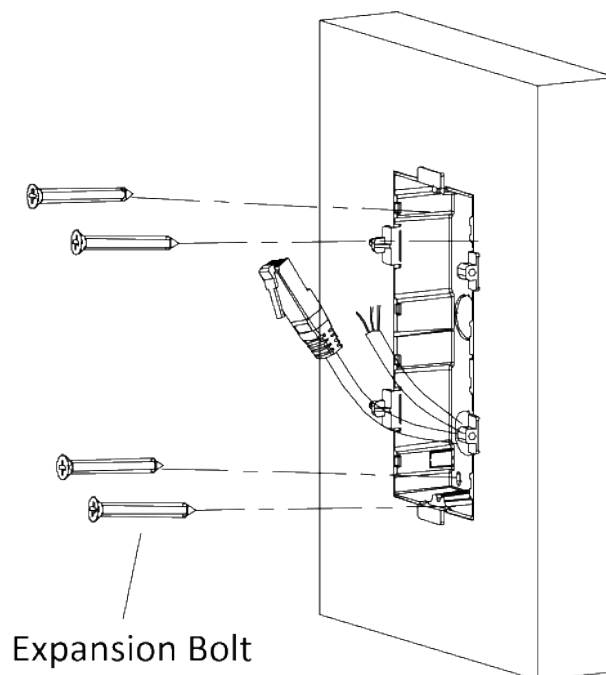
## Installationsanleitung von Türstation

---



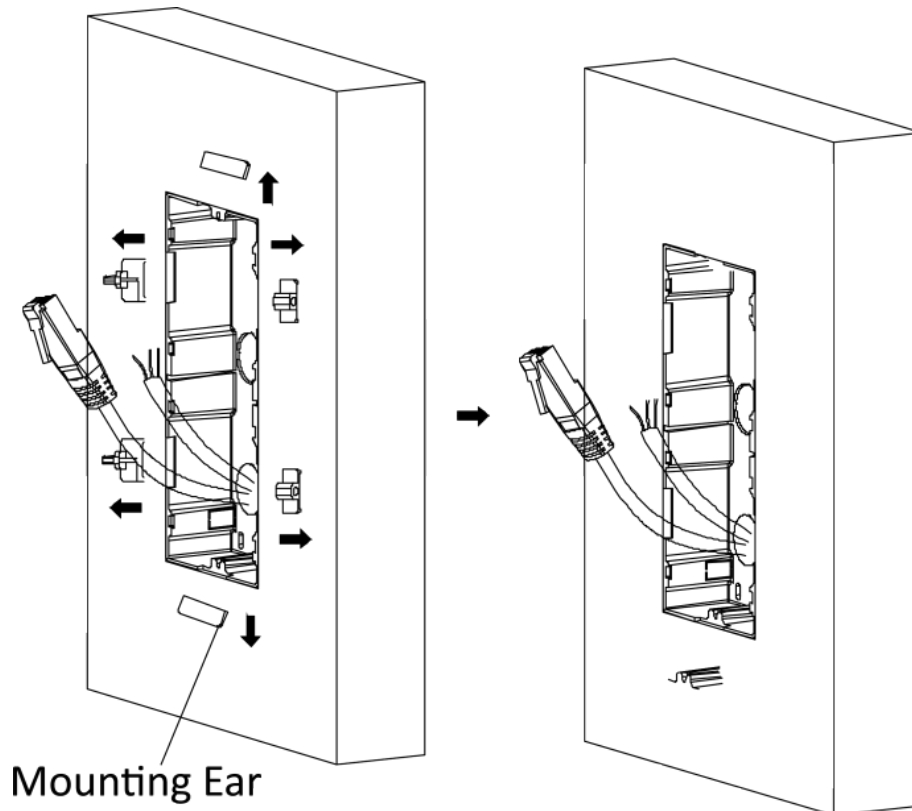
**Abbildung 3-24 Schraubenlöcher markieren**

4. Bohren Sie 4 Löcher gemäß den Markierungen an der Wand und legen Sie die Sprezhülsen in die Schraubenlöcher ein. Die empfohlene Lochgröße beträgt 6 (Durchmesser) × 45 (Tiefe) mm.
5. Befestigen Sie den Anschlusskasten mit 4 Dehnschrauben.



**Abbildung 3-25 Anschlusskasten befestigen**

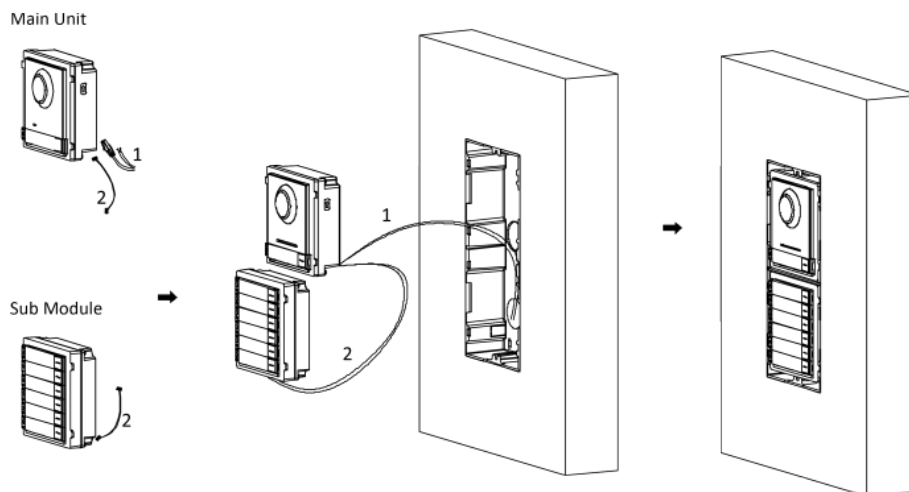
6. Füllen Sie die Lücke zwischen der Anschlusskasten und der Wand mit Beton. Bewegen Sie die Montageschäkel mit Werkzeug, nachdem Beton trocken ist.



**Abbildung 3-26 Montageschäkel bewegen**

7. Schließen Sie Kabel an und legen Sie die Module ein.

- 1) Schließen Sie Kabel 1 und ein Ende von Kabel 2 an die entsprechenden Schnittstellen der Haupteinheit an und legen Sie die Haupteinheit in das obere Gitter ein.
- 2) Verbinden Sie das andere Ende von Kabel 2 mit der Eingangsschnittstelle des Submoduls. Legen Sie es in das untere Gitter ein.



**Abbildung 3-27 Kabel anschließen und Module einlegen**

## Installationsanleitung von Türstation

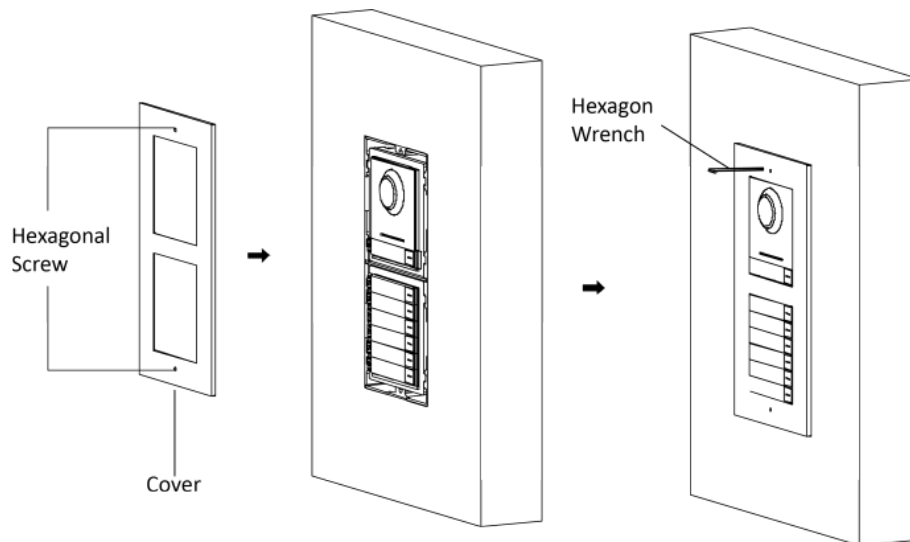
---

### Hinweis

Kabel 1 bezieht sich auf die Kabel, die aus der Wand herausgezogen wurden und an die Haupteinheit angeschlossen sind. Kabel 2 bezieht sich auf die Modulverbindungsleitung in Zubehörverpackung.

---

8. Befestigen Sie die Abdeckung mit 2 Sechskantschrauben mit einem Sechskantschlüssel (mitgeliefert).



**Abbildung 3-28 Abdeckung befestigen**

## 3.4 Drei-Modul Installation

### 3.4.1 Drei-Modul Oberflächenmontage

Bevor Sie beginnen

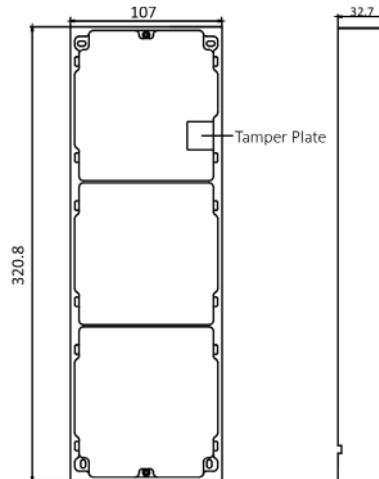


Abbildung 3-29 Montagerahmen



#### Hinweis

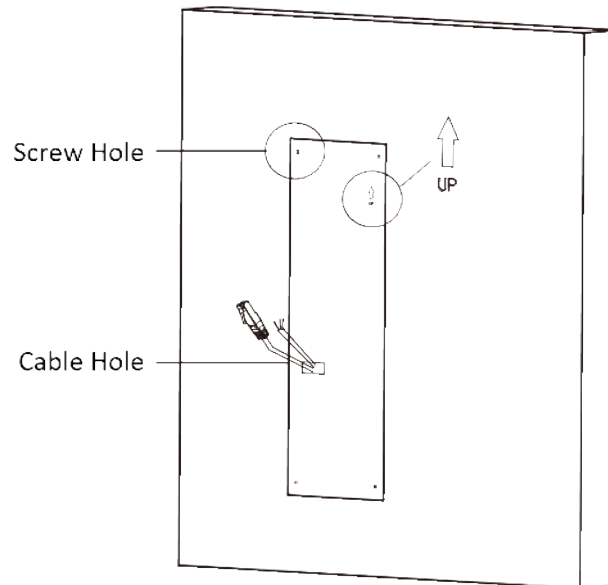
- Die Dimension des Montagerahmens mit zwei Modulen (B × H × T) beträgt 320,8 mm × 107 mm × 32,7 mm.
  - Die obigen Dimensionen dienen nur als Referenz. Die tatsächliche Größe kann geringfügig von der theoretischen Dimension abweichen.
- 

#### Schritte

1. Kleben Sie den Installationsaufkleber 1 an die Wand. Stellen Sie sicher, dass der Aufkleber durch Messen mit dem Neigungsmessgerät horizontal platziert wird.
2. Bohren Sie 4 Löcher gemäß den Schraubenlöchern auf dem Aufkleber. Die empfohlene Lochgröße beträgt 6 (Durchmesser) × 25 (Tiefe) mm. Die empfohlene Länge der Kabel von außen beträgt 270 mm.

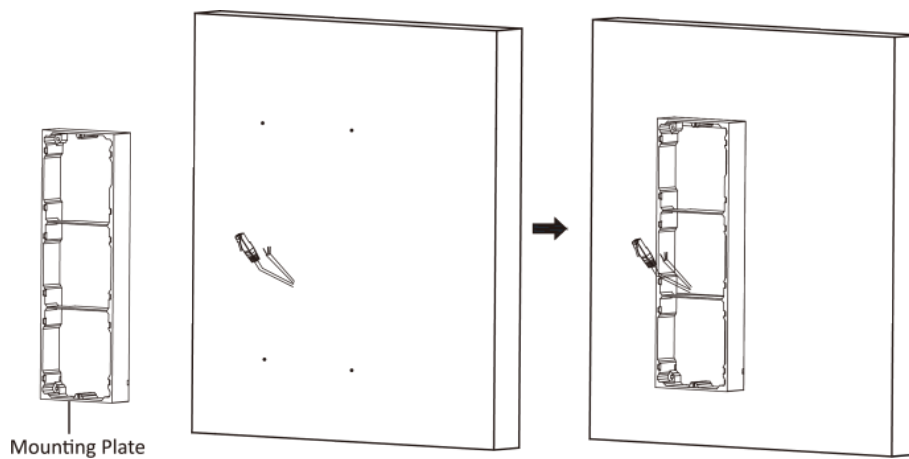
## Installationsanleitung von Türstation

---



**Abbildung 3-30 Schraubenlöcher bohren**

3. Bewegen Sie den Aufkleber und legen Sie die Sprezhülsen in die Schraubenlöcher ein.
4. Befestigen Sie den Montagerahmen mit 4 Dehnschrauben an der Wand.



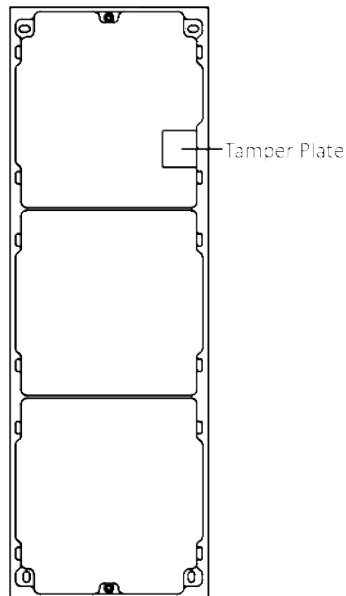
**Abbildung 3-31 Montagerahmen befestigen**

## Installationsanleitung von Türstation

---

### Hinweis

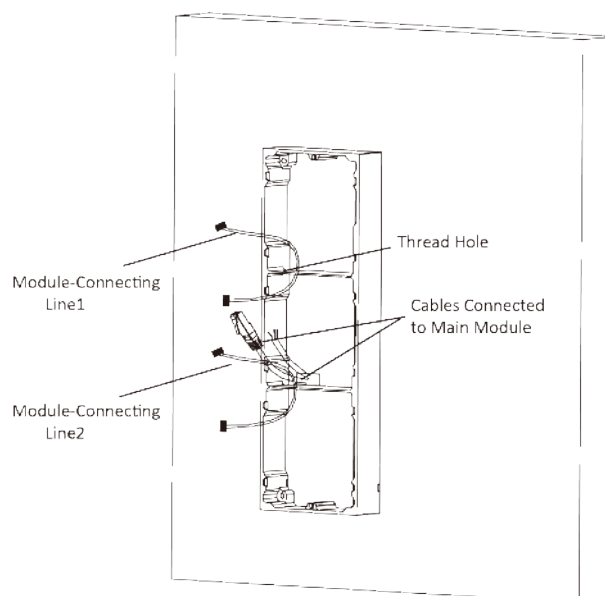
Der Montagerahmen soll für diesen Schritt genau platziert werden, wie folgendes Bild zeigt. Die sabotagegeschützte Platte soll sich unten rechts im ersten Gitter befinden.



**Abbildung 3-32 Montagerahmen**

---

5. Führen Sie die Modulverbindungsleitung durch die Gewindelöcher des Rahmens. Führen Sie die Verbindungsleitung der Haupteinheit durch das Gewindeloch zum oberen Gitter.



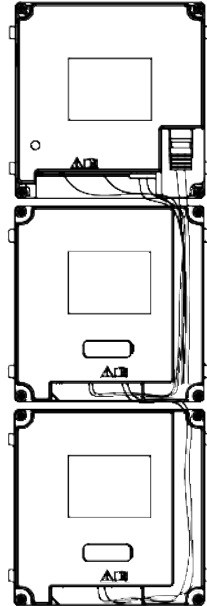
**Abbildung 3-33 Platzierung von Leitungen**

6. Schließen Sie die Kabel an.

## Installationsanleitung von Türstation

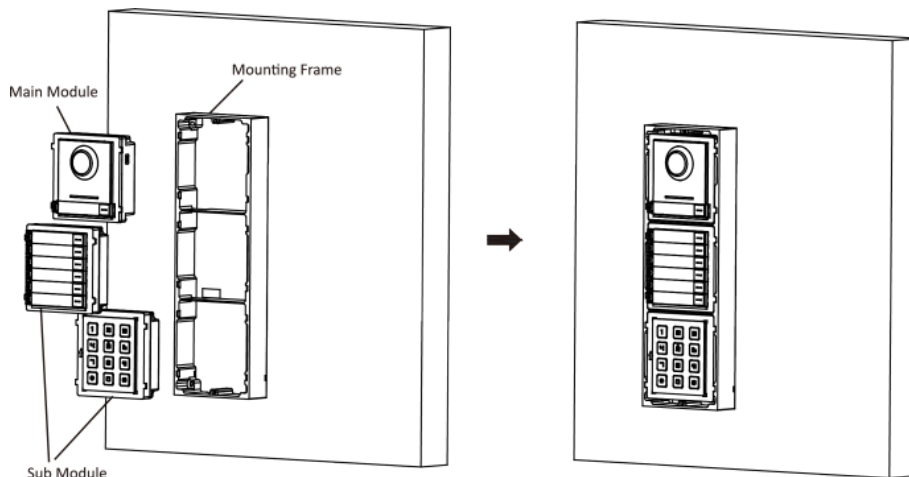
---

- 1) Verbinden Sie die Leitungen und die Modulverbindungsleitung 1 mit den entsprechenden Schnittstellen der Haupteinheit und platzieren Sie die Haupteinheit in das obere Gitter.
- 2) Verbinden Sie das andere Ende der Modulverbindungsleitung 1 mit der Eingangsschnittstelle des Submoduls. Verbinden Sie zwei Submodule über die Modulverbindungsleitung 2.
- 3) Organisieren Sie die Kabel mit Kabelbinder in der Verpackung. Das vorgeschlagene Kabelverbindungsdiagramm zeigt wie folgt.



**Abbildung 3-34 Effektbild von Leitungsverbindung**

7. Legen Sie die Module nach Verdrahtung in den Rahmen ein. Die Haupteinheit muss im oberen Gitter platziert werden.

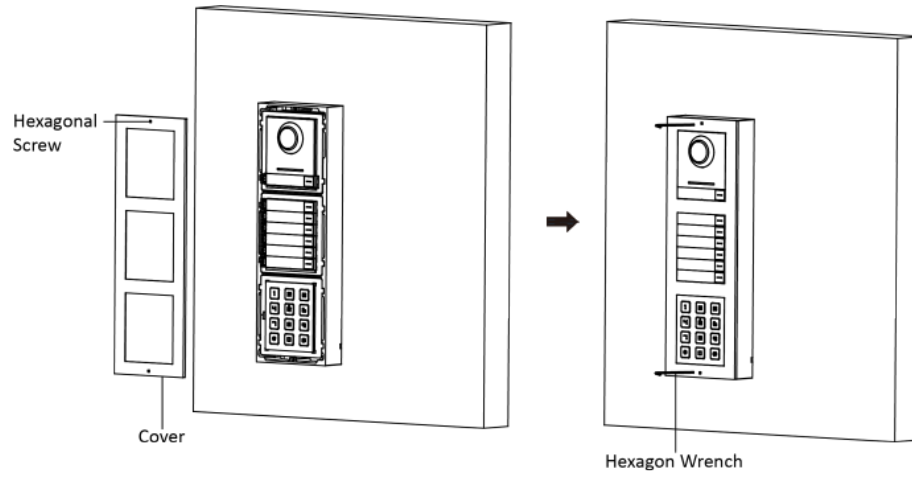


**Abbildung 3-35 Module in den Rahmen einlegen**

8. Benutzen Sie den Sechskantschlüssel in der Verpackung, um die Abdeckung am Rahmen zu befestigen.

## Installationsanleitung von Türstation

---



**Abbildung 3-36 Abdeckung befestigen**



### 3.4.2 Drei-Modul Einbettenmontage

Bevor Sie beginnen

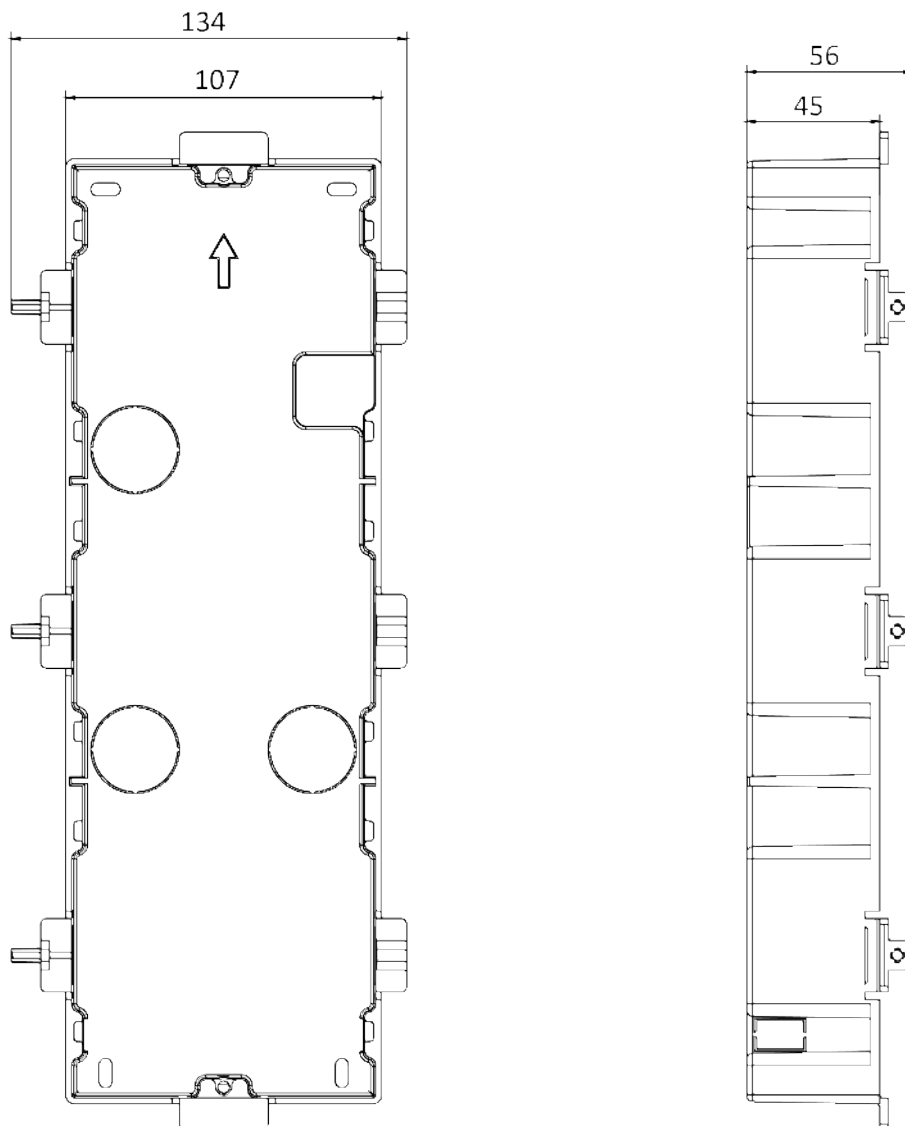


Abbildung 3-37 Anschlusskasten

---

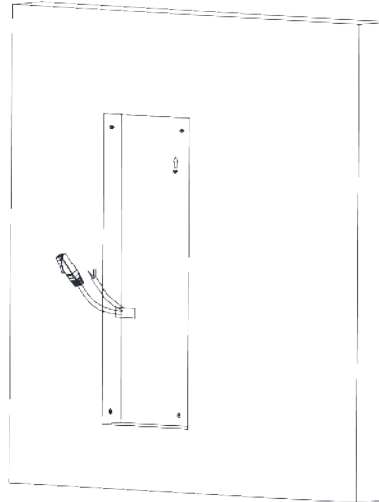
** Hinweis**

Die Dimension des Anschlusskastens mit einem Modul betragen: 338,8 (B) × 134 (H) × 56 (T) mm  
Die obengenannte Dimension dienen nur als Referenz. Die tatsächliche Größe kann geringfügig von der theoretischen Dimension abweichen.

---

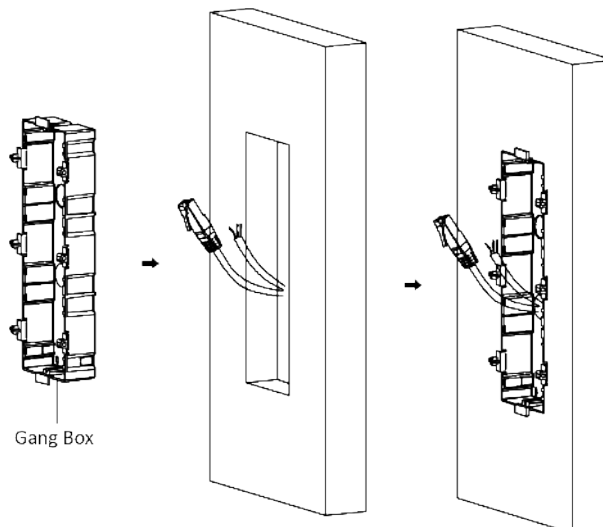
### Schritte

1. Höhlen Sie das Installationsloch aus und ziehen Sie das Kabel heraus. Die empfohlene Dimension des Installationslochs beträgt 321,8 (B) × 108 (H) × 45,5 (T) mm. Die empfohlene Länge der Kabel von außen beträgt 270 mm.



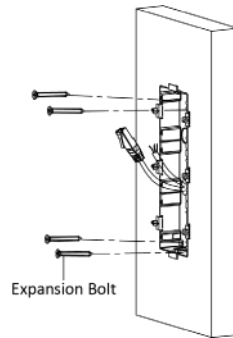
**Abbildung 3-38 Installationsloch aushöhlen**

2. Wählen Sie eine Kabeleinführung und bewegen Sie die Plastikfolie.
3. Markieren Sie die Anschlusskasten-Schraubenloch an der Wand.
  - 1) Führen Sie die Kabel durch das Anschlusskastenloch.
  - 2) Legen Sie den Anschlusskasten in die Installationsloch ein.
  - 3) Markieren Sie die Position der Anschlusskasten -Schraubenlöcher mit einem Zeichen und nehmen Sie den Anschlusskasten heraus.



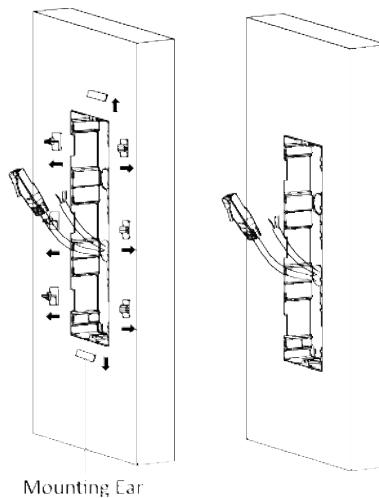
**Abbildung 3-39 Schraubenlöcher markieren**

4. Bohren Sie 4 Löcher gemäß den Markierungen an der Wand und legen Sie die Spreizhülsen in die Schraubenlöcher ein. Die empfohlene Lochgröße beträgt 6 (Durchmesser) × 45 (Tiefe) mm.
5. Befestigen Sie den Anschlusskasten mit 4 Dehnschrauben.



**Abbildung 3-40 Anschlusskasten befestigen**

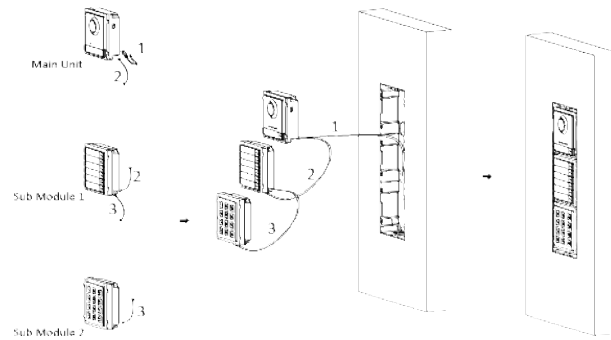
6. Füllen Sie die Lücke zwischen Anschlusskasten und Wand mit Beton. Bewegen Sie die Montageschäkel mit Werkzeug, nachdem Beton trocken ist.



**Abbildung 3-41 Montageschäkel bewegen**

7. Schließen Sie die Kabel an und legen Sie die Module ein.
- 1) Schließen Sie Kabel 1 und ein Ende von Kabel 2 an die entsprechenden Schnittstellen der Haupteinheit an und legen Sie die Haupteinheit in das obere Gitter ein.
  - 2) Schließen Sie das andere Ende von Kabel 2 an die Eingangsschnittstelle von Submodul 1 an. Schließen Sie ein Ende von Kabel 3 an die Ausgangsschnittstelle von Submodul 1 an und legen Sie es in das mittlere Gitter ein.
  - 3) Schließen Sie das andere Ende von Kabel 3 an die Eingangsschnittstelle von Submodul 2 an. Legen Sie es in das untere Gitter ein.

## Installationsanleitung von Türstation

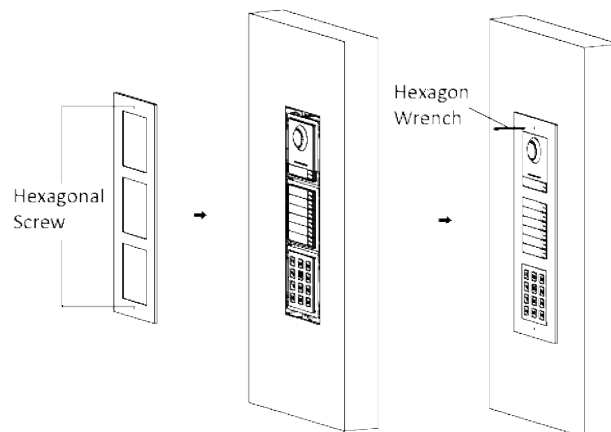


**Abbildung 3-42 Kabel anschließen und Module einlegen**

### Hinweis

Kabel 1 bezieht sich auf die aus der Wand herausgezogenen Kabel, die an die Haupteinheit angeschlossen sind. Kabel 2 und Kabel 3 beziehen sich auf die Modulverbindungsleitung in Zubehörverpackung.

8. Befestigen Sie die Abdeckung und das Haupteinheit mit 2 Sechskantschrauben mit einem Sechskantschlüssel (mitgeliefert).



**Abbildung 3-43 Abdeckung befestigen**

## 3.5 Installation von mehr als drei Modulen

### 3.5.1 Oberflächenmontage von mehr als drei Modulen

Bevor Sie beginnen

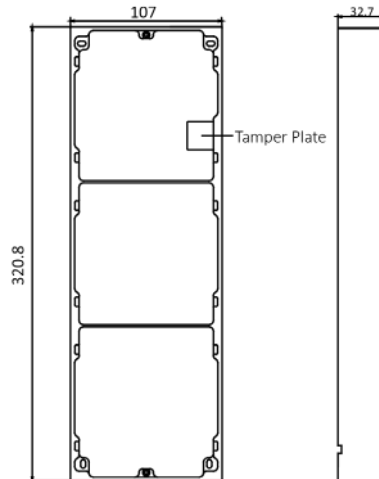


Abbildung 3-44 Montagerahmen

---

#### Hinweis

- Es erfordert zwei Montagerahmen mit drei Modulen. Die Dimension des Montagerahmens von drei Modulen (B × H × T) beträgt: 320,8 mm × 107 mm × 32,7 mm.
  - Die obigen Dimensionen dienen nur als Referenz. Die tatsächliche Größe kann geringfügig von der theoretischen Größe abweichen.
- 

#### Schritte

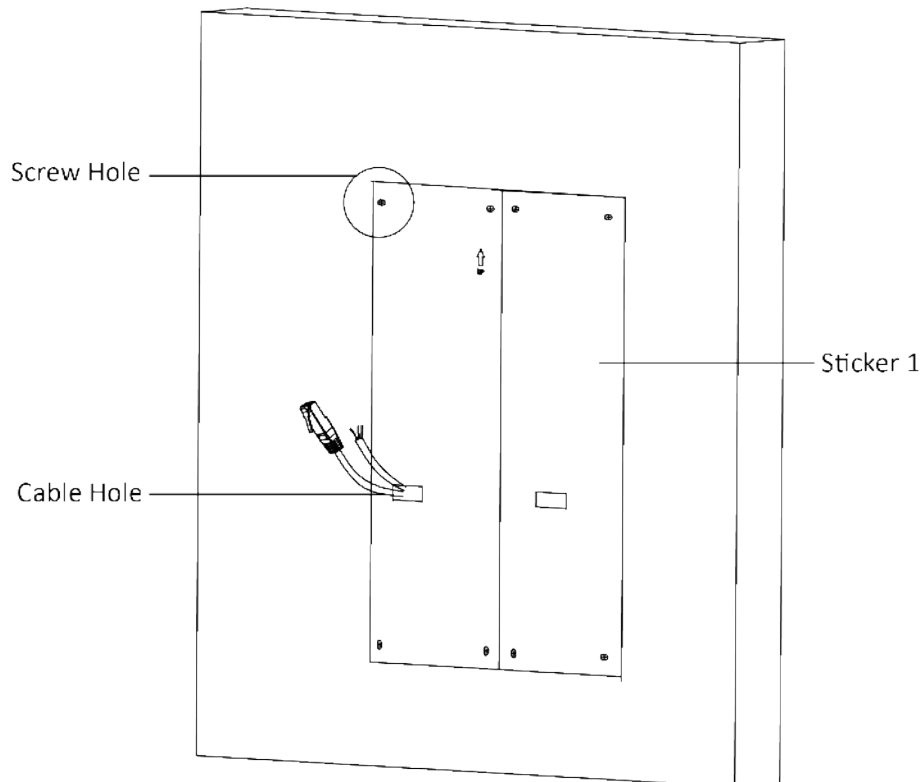
1. Kleben Sie zwei Aufkleber 1 an die Wand. Stellen Sie sicher, dass die Aufkleber durch Messen vom Neigungsmessgerät horizontal plaziert sind.
  2. Bohren Sie 8 Löcher gemäß den Schraubenlöchern auf dem Aufkleber.
- 

#### Hinweis

- Die empfohlene Lochgröße beträgt 6 (Durchmesser) × 25 (Tiefe) mm.
  - Die empfohlene Länge der Kabel von außen beträgt 270 mm.
- 

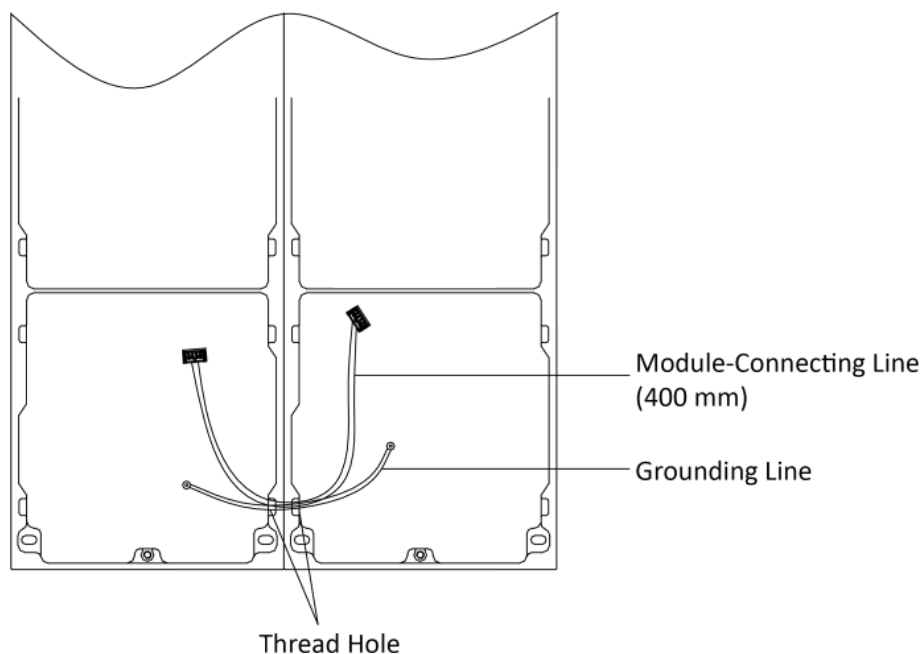
3. Ziehen Sie das Kabel durch das Kabelloch des linken Aufklebers heraus.

## Installationsanleitung von Türstation



**Abbildung 3-45 Schraubenlöcher bohren**

4. Bewegen Sie die Aufkleber und legen Sie die Spreizhülsen in die Schraubenlöcher ein.
5. Führen Sie die Modulverbindungsleitung (400 mm) und die Erdungsleitung durch die Gewindebohrung von beiden Rahmen.



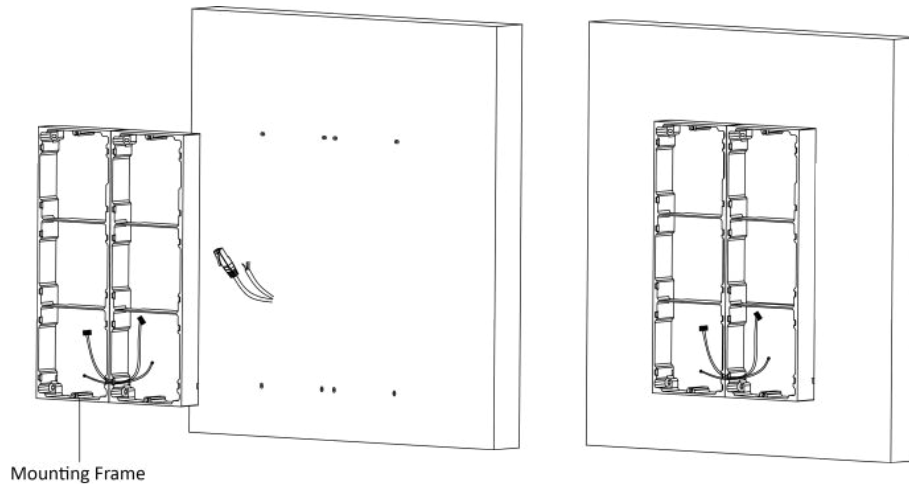
**Abbildung 3-46 Erdungsleitung und Modulverbindungsleitung platzieren**

## Installationsanleitung von Türstation

### Hinweis

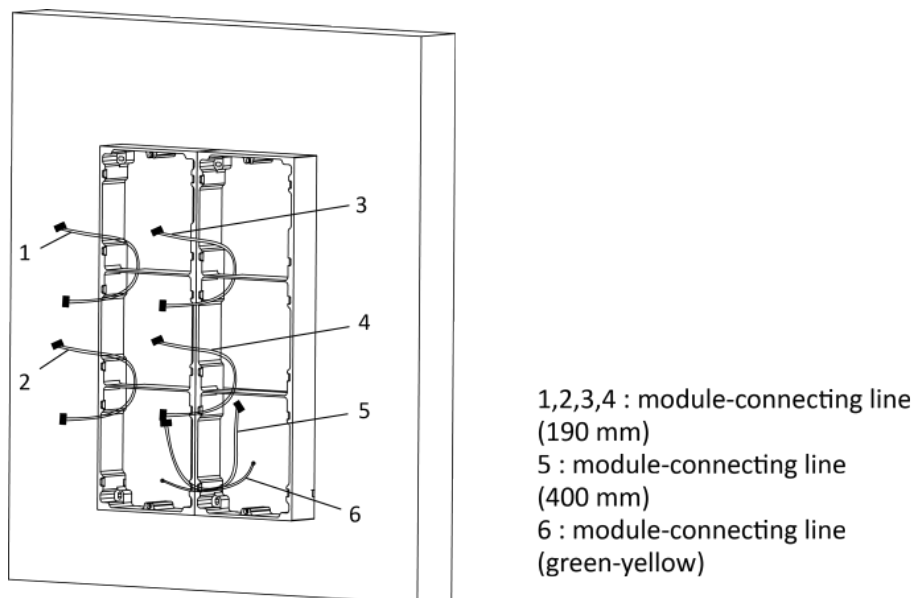
- Die Verpackung enthält 6 Modulverbindungsleitungen: 190 mm × 4 und 400 mm × 2.
- Nehmen Sie die 400 mm-Modulverbindungsleitung für diesen Schritt.
- Die grün-gelbe Leitung in der Packung dient zur Erdung.

6. Befestigen Sie den Montagerahmen mit 8 Dehnschrauben an der Wand.



**Abbildung 3-47 Montagerahmen befestigen**

7. Führen Sie die Verbindungsleitung der Haupteinheit durch das Gewindeloch zum oberen Gitter des linken Rahmens. Führen Sie die Modulverbindungsleitung (190 mm) durch die Gewindebohrung des Rahmens. Die Leitung sollten wie folgt platziert werden.



**Abbildung 3-48 Platzierung von Leitung**

8. Schließen Sie die Kabel an.

## Installationsanleitung von Türstation

---

- 1) Schließen Sie die Kabel von der Wand- und Modulverbindungsleitung 1 an die entsprechenden Schnittstellen der Haupteinheit an und platzieren Sie die Haupteinheit in das obere Gitter.
- 2) Verbinden Sie das andere Ende der Modulverbindungsleitung 1 mit der Eingangsschnittstelle des Submoduls. Verbinden Sie alle Submodule über Modulverbindungsleitung.
- 3) Organisieren Sie das Kabel mit Kabelbinder in der Verpackung. Das vorgeschlagene Kabelverbindungsdiagramm zeigt wie folgt.

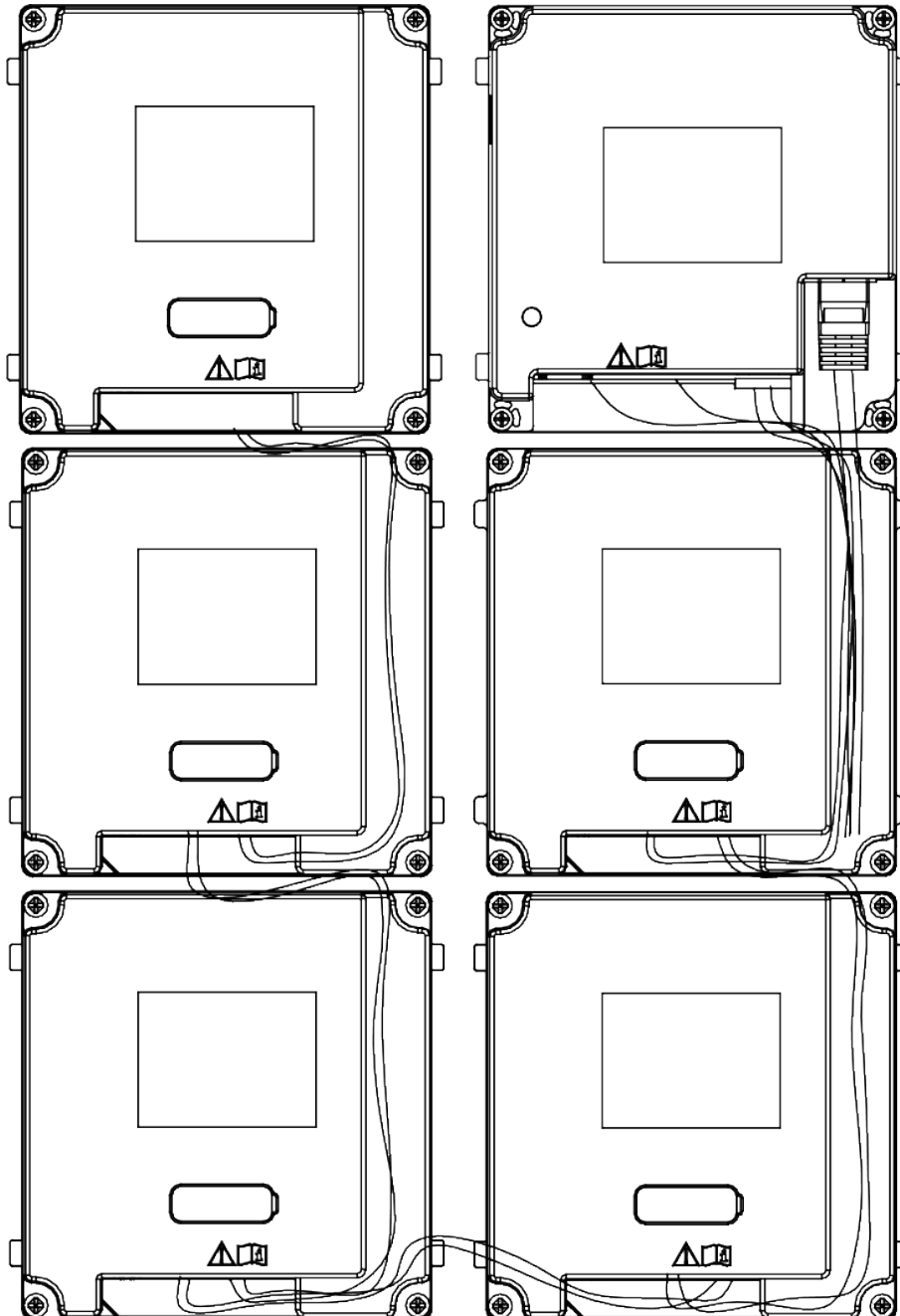


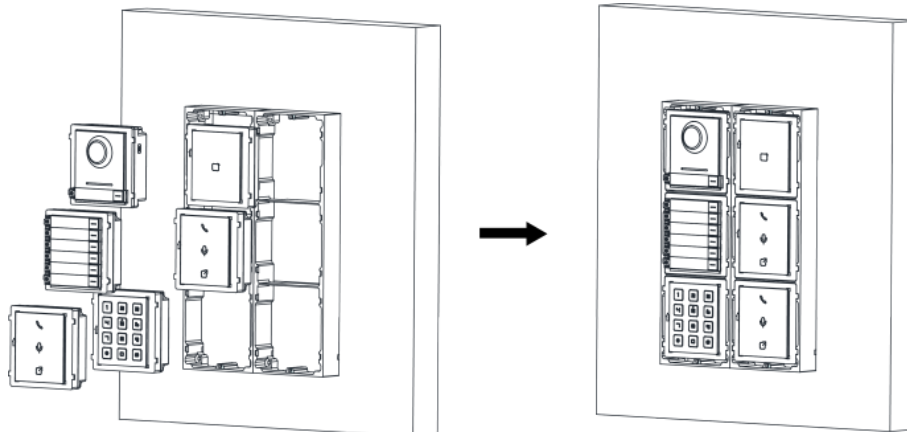
Abbildung 3-49 Leitungsverbindung Effekt Bild



## Installationsanleitung von Türstation

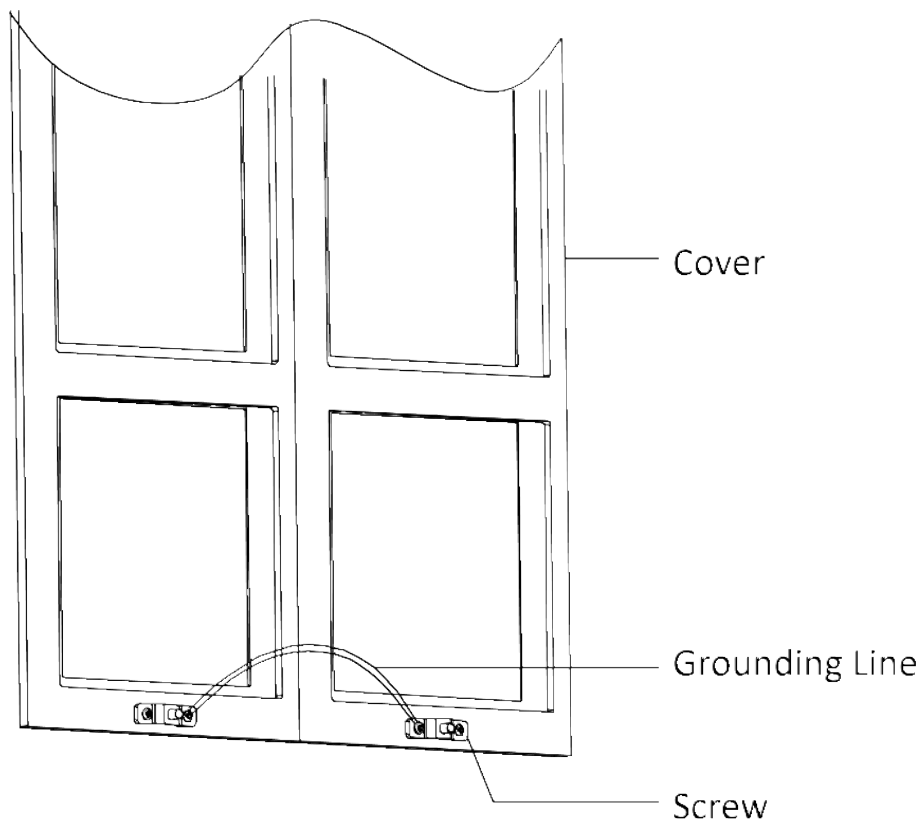
---

9. Legen Sie die Module in den Rahmen Verdrahtung ein. Die Haupteinheit muss im oberen Gitter links platziert werden.



**Abbildung 3-50 Module einlegen**

10. Ziehen Sie die Erdungsleitung heraus und befestigen Sie die beiden Enden an der Schraube an der Abdeckung.



**Abbildung 3-51 Erdungsleitung an die Abdeckung anschließen**

11. Benutzen Sie den Sechskantschlüssel in der Verpackung, um die Abdeckung am Rahmen zu befestigen.

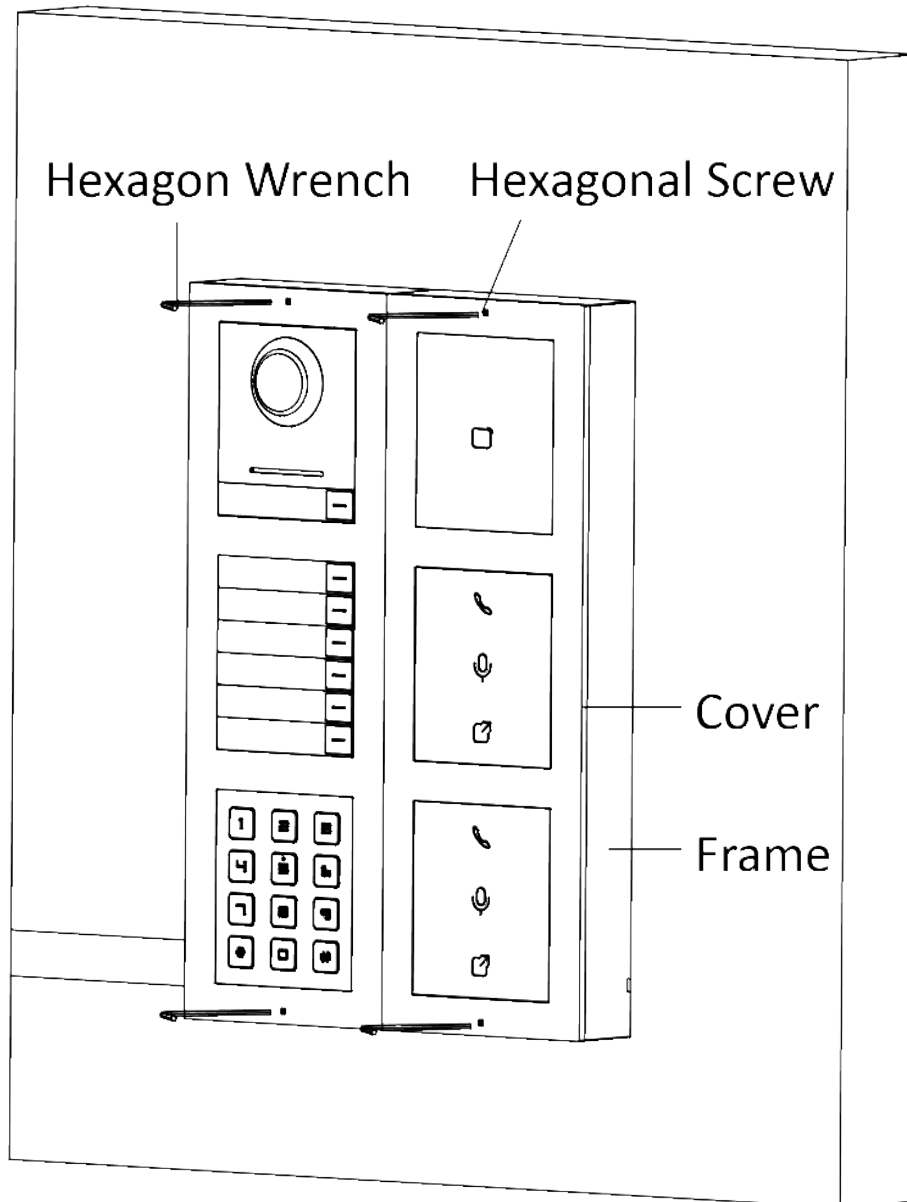


Abbildung 3-52 Abdeckung befestigen

### 3.5.2 Einbettenmontage von mehr als drei Modulen

Bevor Sie beginnen

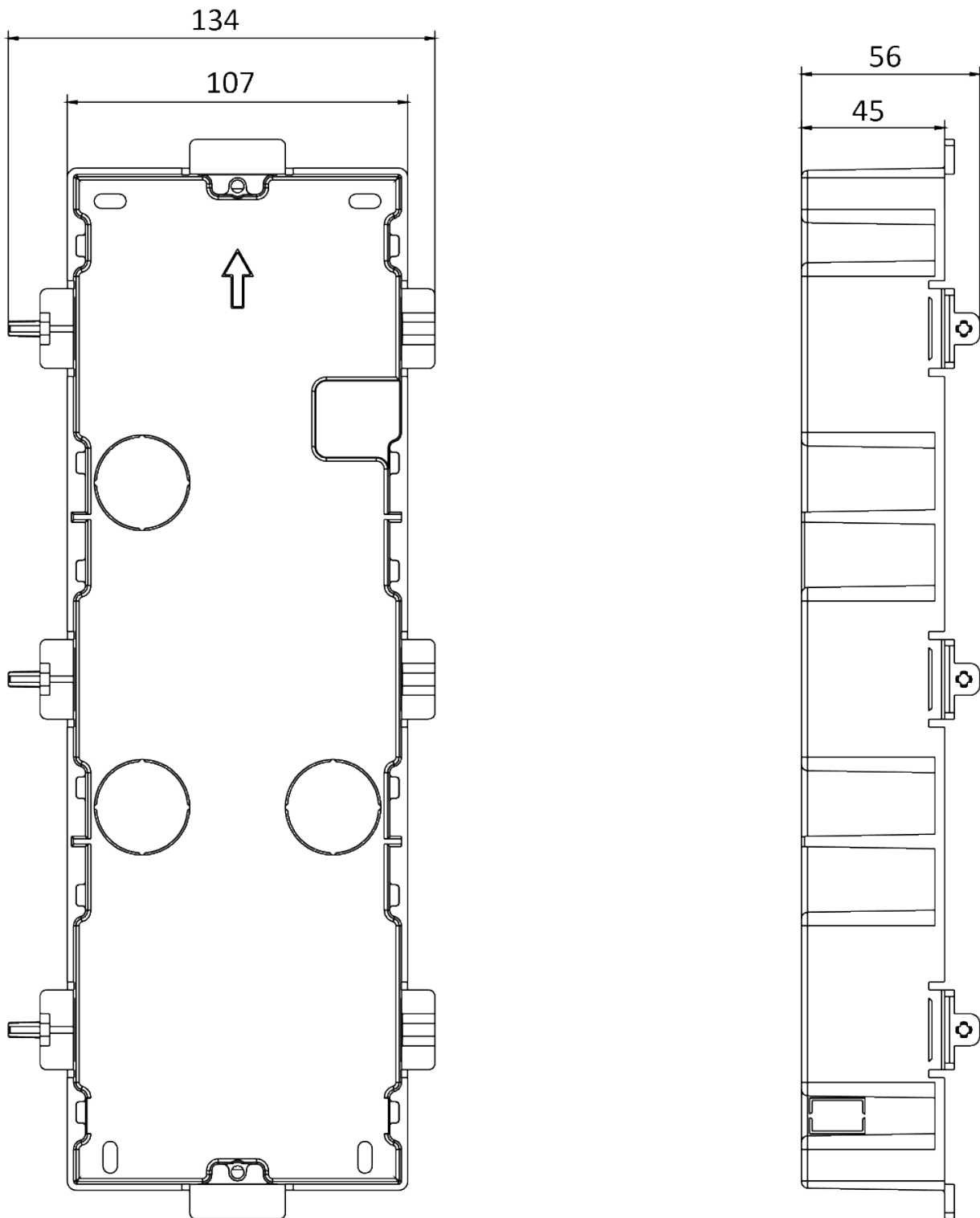


Abbildung 3-53 Anschlusskasten

## Installationsanleitung von Türstation

---

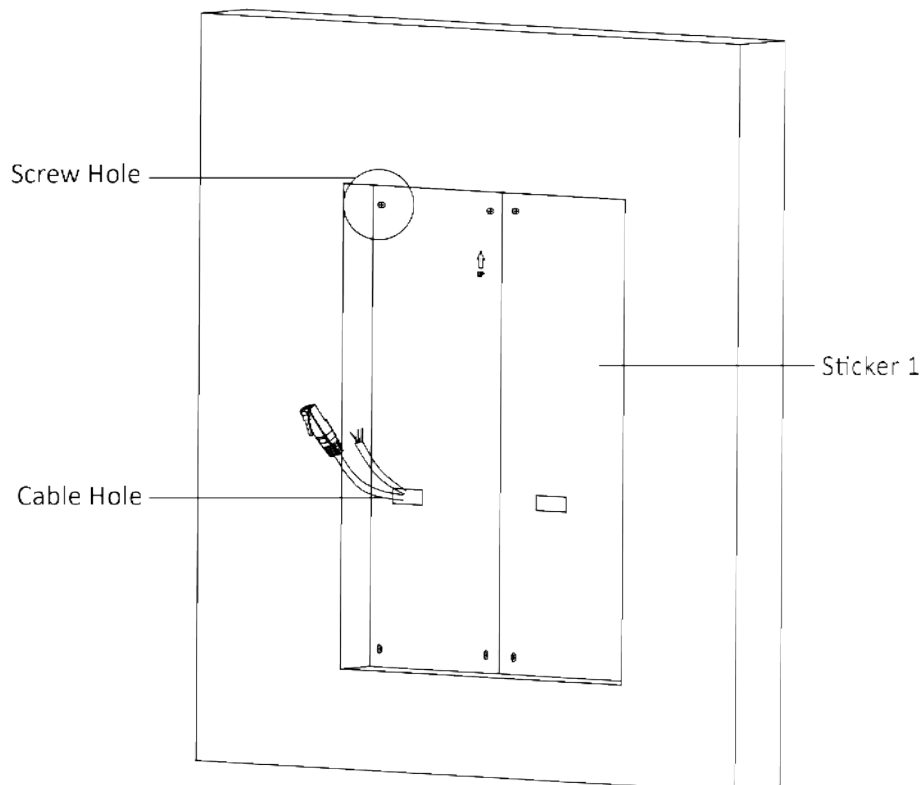
### Hinweis

Es erfordert zwei Anschlusskästen mit drei Modulen. Die Dimension des Anschlusskastens beträgt: 338,8 (B) × 134 (H) × 56 (T) mm. Die Abmessung dient nur als Referenz.

---

### Schritte

1. Bohren Sie das Installationsloch und ziehen Sie das Kabel heraus. Die vorgeschlagene Dimension für das Installationsloch beträgt 321,8 (B) × 315 (H) × 45,5 (T) mm. Die empfohlene Länge der Kabel von außen beträgt 270 mm.

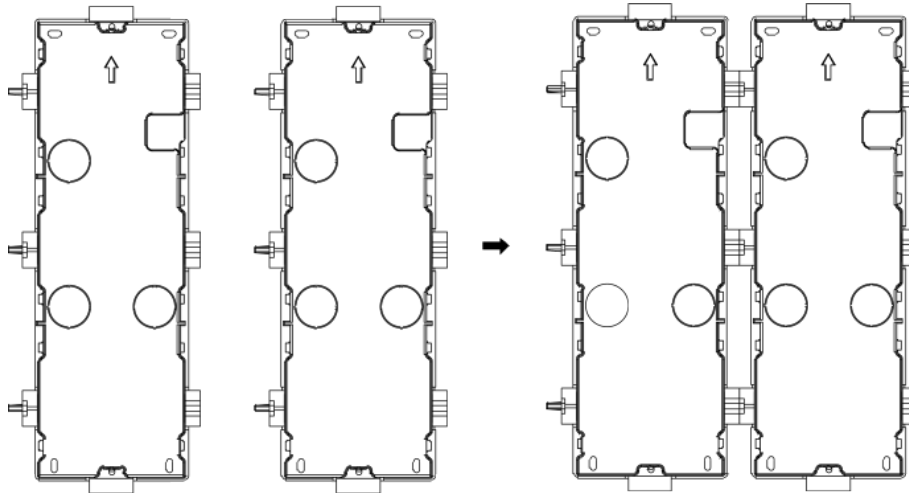


**Abbildung 3-54 Installationsloch aushöhlen**

2. Schließen Sie zwei Anschlusskästen wie folgt an.

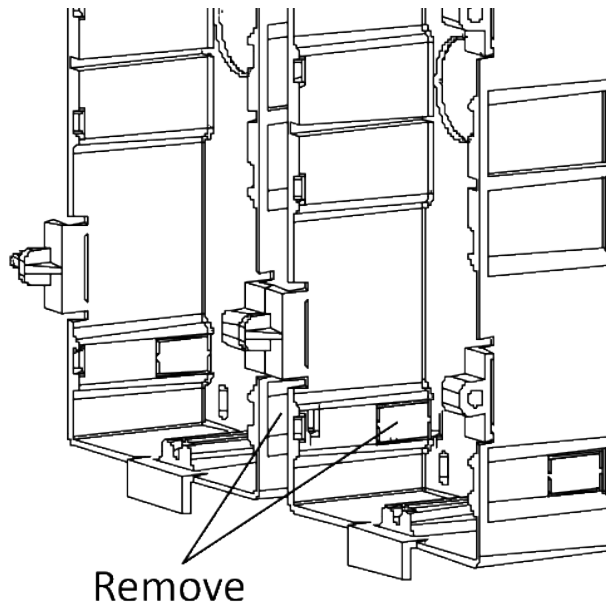
## Installationsanleitung von Türstation

---



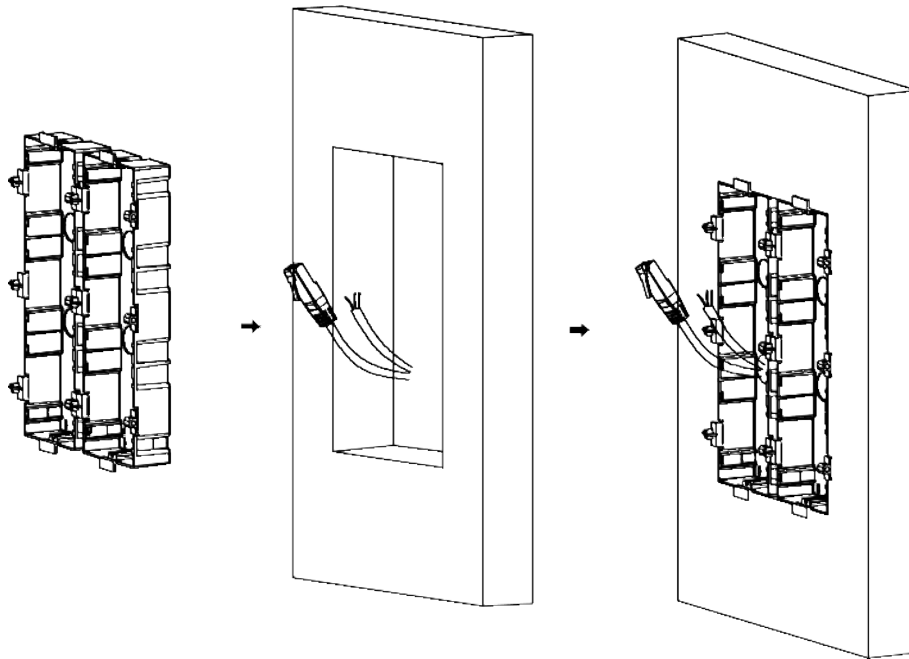
**Abbildung 3-55 Zwei Anschlusskästen anschließen**

3. Wählen Sie eine Kabeleinführung und bewegen Sie die Plastikfolie.
4. Bewegen Sie die Plastikfolien an der Seite der Anschlusskästen (wie 1 und 2 zeigt):



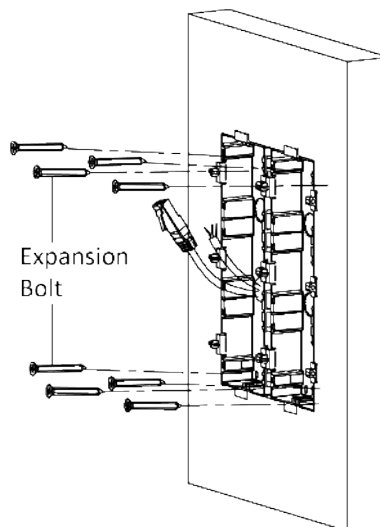
**Abbildung 3-56 Plastikfolien bewegen**

5. Markieren Sie die Löcher für die Anschlusskastenschrauben an der Wand.
  - 1) Führen Sie die Kabel durch das Anschlusskastenloch.
  - 2) Legen Sie den Anschlusskasten in die Installationsloch ein.
  - 3) Markieren Sie die Position der Anschlusskasten -Schraubenlöcher mit einem Zeichen und nehmen Sie den Anschlusskasten heraus.



**Abbildung 3-57 Schraubenlöcher markieren**

6. Bohren Sie 8 Löcher gemäß den Markierungen an der Wand und legen Sie die Sprezhülsen in die Schraubenlöcher ein. Die empfohlene Lochgröße beträgt 6 (Durchmesser) × 45 (Tiefe) mm.
7. Befestigen Sie die Anschlusskästen mit 8 Dehnschrauben.

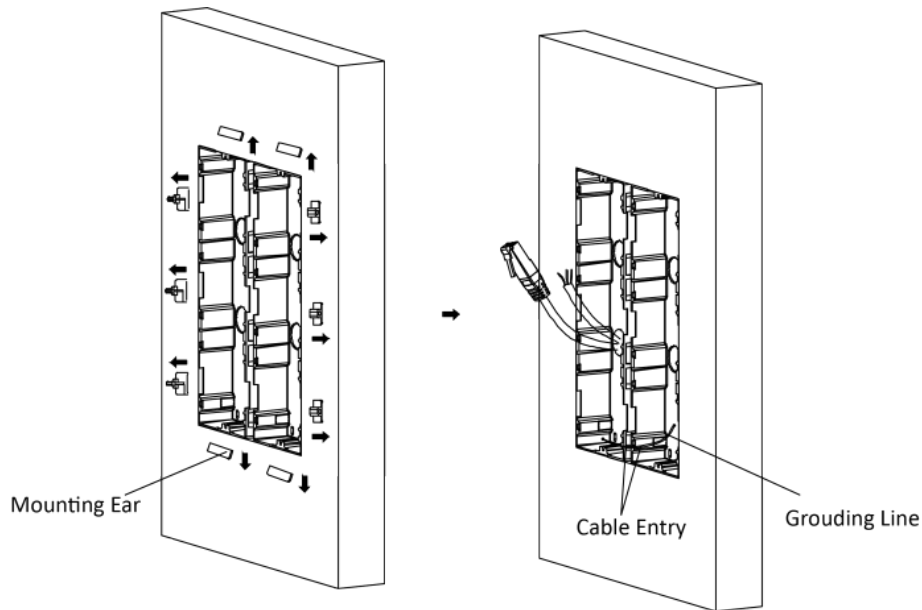


**Abbildung 3-58 Anschlusskasten befestigen**

8. Füllen Sie die Lücke zwischen Anschlusskasten und Wand mit Beton. Bewegen Sie die Montageschäkel mit Werkzeug, nachdem Beton trocken ist. Verlegen Sie die Erdungsleitung durch die Kabeleinführungen.

## Installationsanleitung von Türstation

---



**Abbildung 3-59 Montageschäkel bewegen**

---

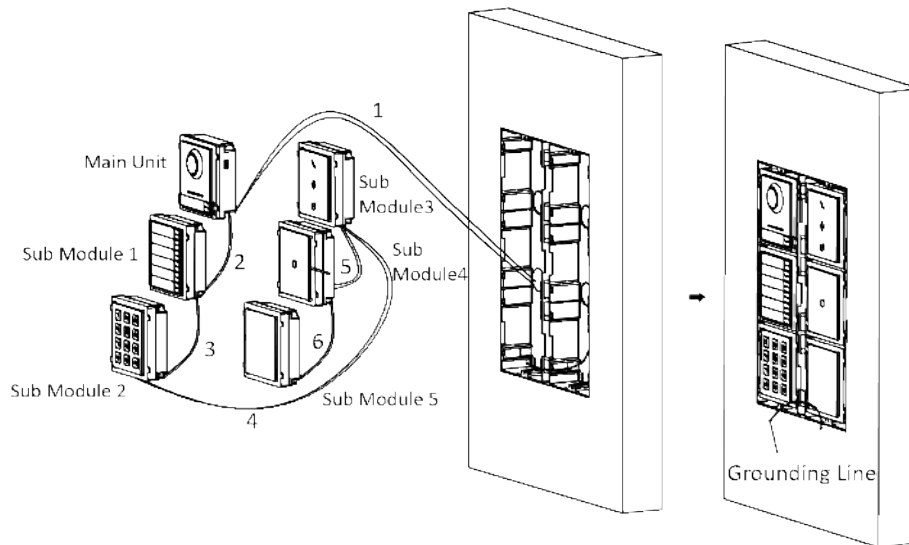
### Hinweis

Die grün-gelbe Leitung in der Verpackung dient zur Erdung.

---

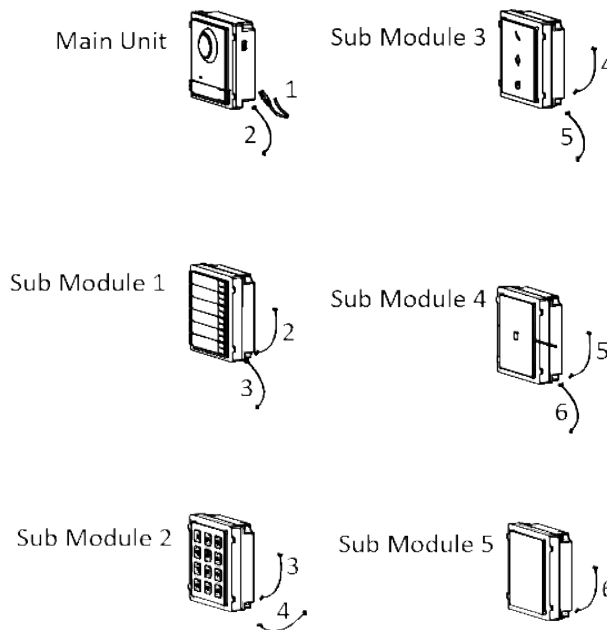
9. Schließen Sie die Kabel an und legen Sie die Module ein.
  - 1) Schließen Sie Kabel 1 und ein Ende von Kabel 2 an die entsprechenden Schnittstellen der Haupteinheit an und platzieren Sie die Haupteinheit in das obere Gitter der linken Anschlusskasten.
  - 2) Schließen Sie das andere Ende von Kabel 2 an die Eingangsschnittstelle von Submodul 1 an. Schließen Sie ein Ende von Kabel 3 an die Ausgangsschnittstelle von Submodul 1 an und stecken Sie es in das mittlere Gitter vom linken Anschlusskasten.
  - 3) Erledigen Sie die Verdrahtung und das Einlegen gemäß der Kabelnummer und Position, wie folgende Bilder zeigen.

## Installationsanleitung von Türstation



**Abbildung 3-60 Montagerahmen installieren**

Die Kabel sind an jedes folgende gezeigte Modul angeschlossen.



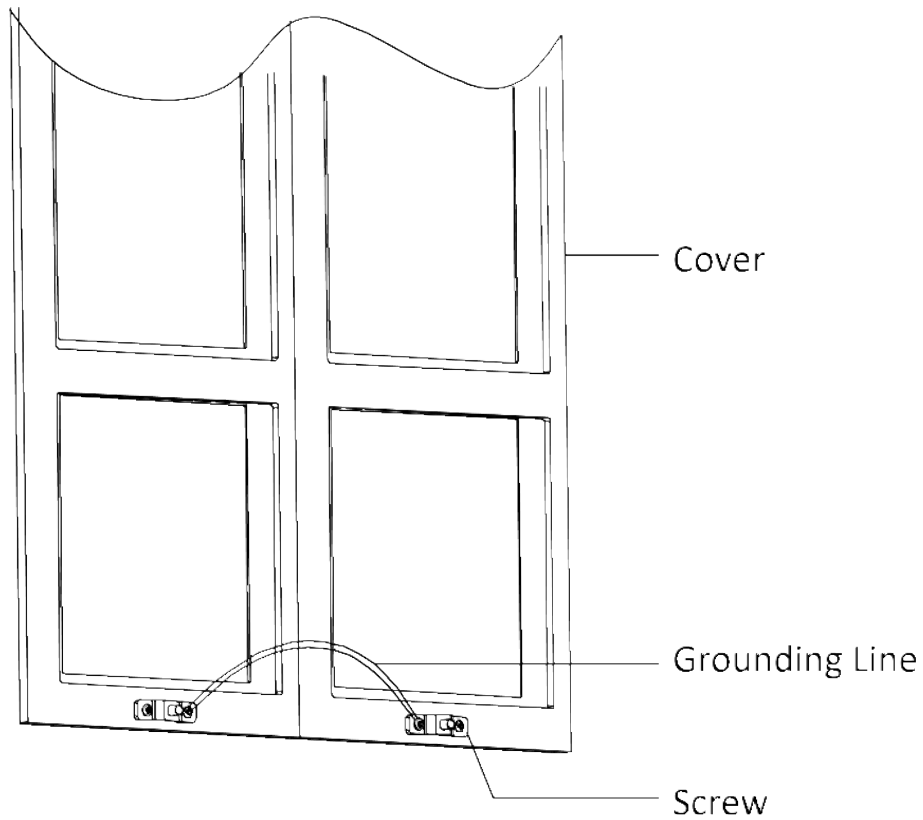
**Abbildung 3-61 Kabelanschluss**

### Hinweis

- Kabel 2,3,5 und 6 sind die Modulverbindungsleitung (190 mm) in der Verpackung.
- Kabel 4 ist die Modulverbindungsleitung (400 mm) in der Verpackung.
- Die Haupteinheit muss in das obere Gitter gestellt werden.

10. Ziehen Sie die Erdungsleitung heraus und befestigen Sie die beiden Enden an der Schraube an der Abdeckung.



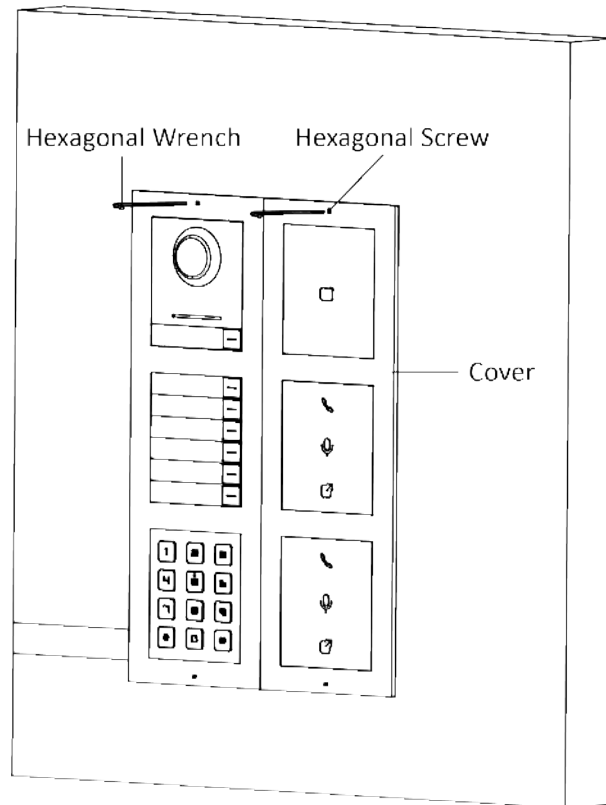


**Abbildung 3-62 Erdungsleitung an Abdeckung anschließen**

11. Befestigen Sie die Abdeckung mit 2 Sechskantschrauben mit einem Sechskantschlüssel (mitgeliefert).

## Installationsanleitung von Türstation

---



**Abbildung 3-63 Abdeckung befestigen**